

## Serie T11

- Funzione di protezione termica contro il sovraccarico
- Pulsante di reset a comando manuale
- Tensione 240V
- Rigidità dielettrica 4000VAC
- Grado di protezione IP40 (contatti IP00)
- Temperatura di esercizio -5°+60°C
- Terminali faston 6,3x0,8
- Dimensioni custodia 34,5x19x11 mm
- Omologazioni UL/CSA/VDE



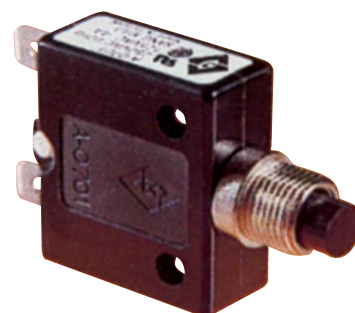
Articolo	Descrizione
T112111	Disgiuntore termico 1A
T112112	Disgiuntore termico 2A
T112113	Disgiuntore termico 3A
T112114	Disgiuntore termico 4A
T112115	Disgiuntore termico 5A
T112116	Disgiuntore termico 6A
T112117	Disgiuntore termico 7A
T112118	Disgiuntore termico 8A

Articolo	Descrizione
T112119	Disgiuntore termico 9A
T1121110	Disgiuntore termico 10A
T1121111	Disgiuntore termico 11A
T1121112	Disgiuntore termico 12A
T1121113	Disgiuntore termico 13A
T1121114	Disgiuntore termico 14A
T1121115	Disgiuntore termico 15A
T1121116	Disgiuntore termico 16A

Articolo	Descrizione
TZ01	Calotta di protezione in gomma IP54 per disgiuntore T11

## Serie SM70

- Funzione di protezione termica contro il sovraccarico
- Pulsante di reset a comando manuale
- Tensione 250V
- Rigidità dielettrica 1500VAC
- Grado di protezione IP40 (contatti IP00)
- Temperatura di esercizio -5°+60°C
- Terminali faston 6,3x0,8
- Dimensioni custodia 31,2x35,2x14,6 mm
- Omologazioni UL/CSA/VDE



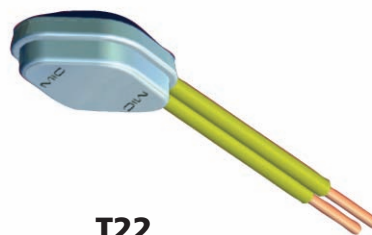
Articolo	Descrizione
SM703	Disgiuntore termico 3A
SM704	Disgiuntore termico 4A
SM705	Disgiuntore termico 5A
SM706	Disgiuntore termico 6A
SM707	Disgiuntore termico 7A
SM708	Disgiuntore termico 8A
SM709	Disgiuntore termico 9A
SM7010	Disgiuntore termico 10A

Articolo	Descrizione
SM7012	Disgiuntore termico 12A
SM7015	Disgiuntore termico 15A
SM7016	Disgiuntore termico 16A
SM7020	Disgiuntore termico 20A
SM7030	Disgiuntore termico 30A
SM7035	Disgiuntore termico 35A
SM7040	Disgiuntore termico 40A
SM7045	Disgiuntore termico 45A

Articolo	Descrizione
PG70	Calotta di protezione in gomma IP54 per disgiuntore SM70

## Serie T22/B12

- Microtermostati protettori termici per motori e trasformatori elettrici, avvolgimenti, bobine, apparecchiature elettriche
- Tensione max 300V
- Corrente max 30A
- 10.000 cicli operativi garantiti a corrente nominale
- Rigidità dielettrica 2kV
- Contatto normalmente chiuso NC
- Grado di protezione IP00
- Compatibilità con la maggior parte delle vernici e delle resine isolanti dielettriche
- Omologazioni VDE/ENEC/UL/CSA/CQC

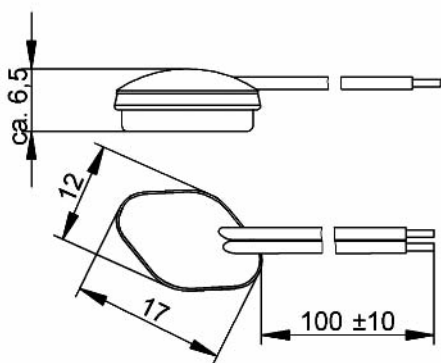


**T22**

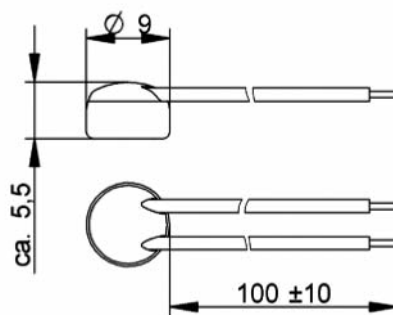


**B12**

Articolo	Corrente nominale di esercizio		Corrente max f 0,95	Stato contatto	Temperatura di intervento
	cos f 0,95	cos f 0,6			
T22120	20A	3A	30A	NC	120°C ± 5%
T22160	20A	3A	30A	NC	160°C ± 5%
B12180	6,3A	6A	30A	NC	180°C ± 5%



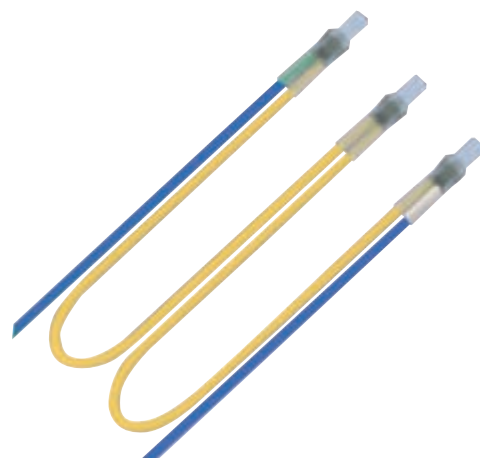
**T22 - Quote dimensionali in mm**



**B12 - Quote dimensionali in mm**

## Serie YD3

- Sensori di temperatura a termistori PTC
- Controllo e protezione motori, trasformatori e apparecchiature elettriche in genere
- Esecuzione a terne in serie con cavi flessibili 0,25 mm<sup>2</sup> isolati in teflon/ptfe
- Alta sensibilità per la massima rapidità di risposta
- Tensione di esercizio 25V max
- Rigidità dielettrica 2,5KV
- Conformità alle specifiche DIN 44081/44082



Articolo	Temperatura di intervento	Codifica colori cavi	Lunghezza cavi mm.
YD3130	130°C ± 5	blu - giallo - giallo - blu	500/180/180/500
YD3150	150°C ± 5	nero - giallo - giallo - nero	500/180/180/500
YD3180	180°C ± 5	rosso - giallo - giallo - bianco	500/180/180/500

## Serie DRPT

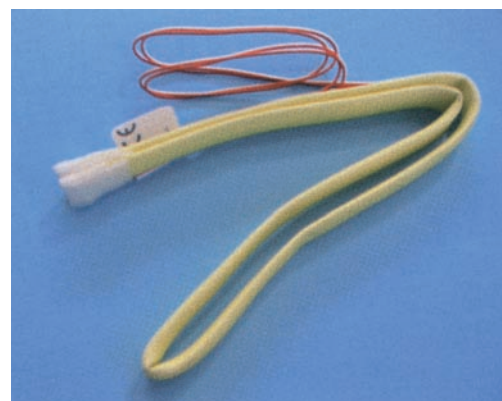
- Relè di protezione termica per sonde a termistori PTC
- Logica di funzionamento in sicurezza positiva con intervento anche in caso di interruzione del circuito delle sonde o mancanza di alimentazione
- Ripristino automatico o manuale
- 1 relè di uscita a 2 contatti di scambio
- Resistenza totale termistori PTC collegabile 1,5 kΩ max (a 25°C)
- 1 led verde presenza alimentazione
- 1 led rosso di segnalazione eccitazione relè
- Esecuzione per fissaggio su profilo DIN omega 35 mm
- Grado di protezione IP40 (IP20 morsetti)
- Temperatura di esercizio -10°+60°C
- Conformità a norme IEC/EN 60255-6



Articolo	Tensione di alimentazione
DRPTC24	24 VDC
DRPT24	24 VAC
DRPT110	110 VAC
DRPT220	220 ÷ 240 VAC

## Serie SAC

- Scaldiglie anticondenza per motori elettrici
- Resistenza multifilare in nichel/cromo rivestita da nastro adesivo poliestere + tessuto in vetro
- Copertura esterna in calza di fibra di vetro
- Larghezza: 13 mm (16 mm all'estremità)
- Spessore: 2 mm  $\pm$  0,5
- Lunghezza capi freddi: 450 mm
- Tensione: 230V CA



Articolo	Lunghezza mm	Potenza W	Grandezza motore MEC	
SAC2038	203	8	80	
SAC30525	305	25	90	
SAC43226	432	26	100	
SAC68621	686	21	112	
SAC68640	686	40	132/160	
SAC76226	762	26	180/200	
SAC101642	1.016	42	225/250	
SAC106754	1.067	54	280	
SAC147365	1.473	65	280	
SAC170299	1.702	99	315	