


Serie H07RNF

- Cavi flessibili per servizi mobili gravosi
- Costruzione: conduttore a corda flessibile di rame rosso isolato con gomma di qualità EI4 - guaina pesante in policloroprene o elastomero sintetico equivalente di qualità EM2 di colore nero
- Esecuzione cavi tripolari e quadripolari con 1 conduttore giallo/verde
- Tensione nominale U₀/U: 400/750V
- Temperatura di esercizio: 60°C max
- Temperatura di cortocircuito: 200°C
- Temperatura minima di posa: -25°C
- Raggio minimo di curvatura in posa fissa: 4xØ esterno
- Raggio minimo di curvatura in posa mobile: 6xØ esterno
- Campi di impiego: collegamenti mobili e fissi, in locali anche bagnati o all'aperto, di apparecchiature industriali, utensili elettrici, motori, generatori, elettropompe. Uso obbligatorio per impianti temporanei in cantieri in conformità alla norma CEI 64-8/7 III ED.
- Certificazione 
- Conformità a norme CEI 20-19/CEI UNEL 35364/CENELEC HD22



| Articolo | Formazione cavo n° x mm ² | Ø esterno min/max mm. | Resistenza max a 20°C Ω/Km | Portata a 30°C servizio mobile A | Peso indicativo Kg/Km |
|-----------|---|-----------------------------|----------------------------------|--|-----------------------------|
| H07RNF21 | 2 x 1 | 7,7/10 | 19,5 | 16 | 90,5 |
| H07RNF215 | 2 x 1,5 | 8,5/11 | 13,3 | 20 | 115 |
| H07RNF225 | 2 x 2,5 | 10,2/13,1 | 7,98 | 25 | 166 |
| H07RNF24 | 2 x 4 | 11,8/15,1 | 4,95 | 34 | 228 |
| H07RNF31 | 3 G 1 | 8,3/10,7 | 19,5 | 16 | 109 |
| H07RNF315 | 3 G 1,5 | 9,2/11,9 | 13,3 | 20 | 139 |
| H07RNF325 | 3 G 2,5 | 10,9/14 | 7,98 | 25 | 201 |
| H07RNF34 | 3 G 4 | 12,7/16,2 | 4,95 | 35 | 280 |
| H07RNF36 | 3 G 6 | 14,1/18 | 3,3 | 44 | 367 |
| H07RNF310 | 3 G 10 | 19,1/24,2 | 1,91 | 62 | 660 |
| H07RNF41 | 4 G 1 | 9,2/11,9 | 19,5 | 13 | 134 |
| H07RNF415 | 4 G 1,5 | 10,2/13,1 | 13,3 | 16 | 170 |
| H07RNF425 | 4 G 2,5 | 12,1/15,5 | 7,98 | 20 | 247 |
| H07RNF44 | 4 G 4 | 14/17,9 | 4,95 | 30 | 345 |
| H07RNF46 | 4 G 6 | 15,7/20 | 3,3 | 37 | 460 |
| H07RNF410 | 4 G 10 | 20,9/26,5 | 1,91 | 52 | 800 |

! I prezzi dei conduttori elettrici possono subire modifiche in qualsiasi momento in funzione della variazione della variante rame

➔ Ampio assortimento di cavi piatti  e tondi autoportanti  alla sezione Componenti Bordo Macchina


➔ Gamma completa di cavi speciali per motori elettrici  alla sezione Motori Elettrici e Componenti

Cavi alimentazione pompe sommerse

- Disponibilità su richiesta di cavi per alimentazione motori pompe sommerse
- Esecuzione cavo: rotondi, rotondi schermati, rotondi composti
- Profondità max 250 metri / 500 metri per cavi rotondi composti
- Per acque potabili e luride
- Approvazioni ACS, KTW, WRAS, DM174



Serie TITANEX® H07RN-F

- Cavi flessibili per servizi mobili gravosi e applicazioni industriali
- Costruzione: conduttore a corda flessibile di rame nudo classe5 con isolante elastomerico reticolato speciale - guaina esterna in elastomero reticolato ad elevata proprietà meccanica
- Esecuzione cavi con n.1 conduttore giallo/verde (no bipolari)
- Tensione nominale U₀/U: 450/750V
- Temperatura massima posa mobile: 60°C max
- Temperatura massima posa fissa protetta: 85°C max
- Temperatura di cortocircuito: 200°C
- Temperatura minima di posa: -25°C
- Raggio minimo di curvatura in posa fissa:
 - 3 fino Ø esterno inferiore o uguale a 12
 - 4 per Ø esterno maggiore di 12
- Raggio minimo di curvatura in posa mobile: 6/8xØ esterno
- Campi di impiego: collegamenti mobili e fissi, in locali anche bagnati o all'aperto, di apparecchiature industriali, utensili elettrici, motori, generatori, elettropompe, installazioni frigorifere
- Resistente agli oli, non propagante la fiamma secondo norma IEC/EN60332-1-2
- Certificazione 
- Conformità a norme IEC 60245-4 TIPO 66, CENELEC HD 22-4, NF C 32-102-4



| Articolo | Formazione cavo n° x mm ² | Ø esterno mm min/max | Caduta di tensione a 230V V/A x Km | Portata max a 0 Pa A | Kg ca. Kg/Km |
|-------------|---|-------------------------|---------------------------------------|-------------------------|-----------------|
| TITANEX21 | 2 x 1 | 7,7/10 | 39,4 | 18 | 99 |
| TITANEX215 | 2 x 1,5 | 8,5/11 | 27 | 23 | 111 |
| TITANEX225 | 2 x 2,5 | 10,2/13,1 | 16,2 | 32 | 161 |
| TITANEX24 | 2 x 4 | 11,8/15,1 | 10,1 | 43 | 238 |
| TITANEX31 | 3 G 1 | 8,3/10,7 | 39,4 | 18 | 117 |
| TITANEX315 | 3 G 1,5 | 9,2/11,9 | 27 | 23 | 134 |
| TITANEX325 | 3 G 2,5 | 10,9/14 | 16,2 | 32 | 195 |
| TITANEX34 | 3 G 4 | 12,7/16,2 | 10,1 | 43 | 290 |
| TITANEX36 | 3 G 6 | 14,1/18 | 7 | 63 | 346 |
| TITANEX310 | 3 G 10 | 19,1/24,2 | 4 | 77 | 663 |
| TITANEX41 | 4 G 1 | 9,6/12 | 34,08 | 16 | 144 |
| TITANEX415 | 4 G 1,5 | 10,2/13,1 | 23,3 | 21 | 165 |
| TITANEX425 | 4 G 2,5 | 12,5/15,5 | 14 | 29 | 245 |
| TITANEX44 | 4 G 4 | 14/18 | 8,71 | 38 | 357 |
| TITANEX46 | 4 G 6 | 15,7/20 | 5,84 | 50 | 443 |
| TITANEX410 | 4 G 10 | 20,8/26,5 | 3,42 | 68 | 818 |
| TITANEX515 | 5 G 1,5 | 11,2/14,4 | 23,6 | 21 | 238 |
| TITANEX56 | 5 G 6 | 17,5/22,2 | 5,84 | 50 | 557 |
| TITANEX715 | 7 G 1,5 | 14,7/18,7 | 23,3 | 16 | 349 |
| TITANEX725 | 7 G 2,5 | 17,1/21,8 | 13,9 | 19 | 487 |
| TITANEX1015 | 10 G 1,5 | 17,6/22,4 | 23,3 | 10 | 488 |
| TITANEX1025 | 10 G 2,5 | 20,2/25,7 | 13,9 | 16 | 667 |
| TITANEX1215 | 12 G 1,5 | 17,6/22,4 | 23,3 | 10 | 510 |

! I prezzi dei conduttori elettrici possono subire modifiche in qualsiasi momento in funzione della variazione della variante rame

➔ Ampio assortimento di cavi piatti  e tondi autoportanti  alla sezione Componenti Bordo Macchina

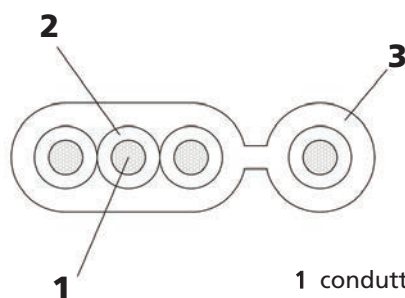
➔ Gamma completa di cavi speciali per motori elettrici  alla sezione Motori Elettrici e Componenti

Serie CPS

- Cavi piatti divisibili per alimentazione motori per pompe sommerse
- Costruzione: conduttore a corda flessibile di rame rosso classe5 con isolamento in poliolefina reticolata + guaina esterna in gomma reticolata colore blu
- Profondità massima di utilizzo 250 mt in acque sia scure che potabili
- Configurazione cavi con n.1 conduttore giallo/verde
- Tensione di lavoro: 450/750V
- Tensione di prova: 2500V
- Resistenza di isolamento: >200MΩ x km
- Temperatura massima posa mobile: 80°C
- Temperatura massima posa fissa: 80°C
- Temperatura di cortocircuito: 200°C
- Raggio minimo di curvatura: 5 x diametro esterno (lato minore)
- Certificazione ACS, KTW, WRAS, D.M.174
- Conformità a norme IEC 60754, CEI EN 50267-2





| Articolo | Formazione cavo | Dimensioni esterne mm. | Massa Cu Kg/Km | Massa cavo Kg/Km | |
|----------|-----------------|------------------------|----------------|------------------|--|
| CPS4G1V5 | 4 G 1,5 | 4,8 x 16 | 47,65 | 96,81 | |
| CPS4G2V5 | 4 G 2,5 | 5,5 x 18,8 | 79,7 | 158,55 | |
| CPS4G4 | 4 G 4 | 6,4 x 21,4 | 130,13 | 219,3 | |
| CPS4G6 | 4 G 6 | 7,1 x 24 | 191,56 | 297,46 | |
| CPS4G10 | 4 G 10 | 8,1 x 27,6 | 356 | 520 | |




- 1 conduttore rame rosso classe 5
- 2 isolamento poliolefina reticolata
- 3 guaina esterna gomma reticolata

! I prezzi dei conduttori elettrici possono subire modifiche in qualsiasi momento in funzione della variazione della variante rame


➔ Ampio assortimento di cavi piatti  e tondi autoportanti  alla sezione Componenti Bordo Macchina

➔ Gamma completa di cavi speciali per motori elettrici  alla sezione Motori Elettrici e Componenti

Serie NF-FROR 450/750

- Cavi flessibili per pose fisse e servizi mobili leggeri
- Costruzione: conduttore a corda flessibile di rame rosso isolato con PVC speciali di qualità TI2 - Guaina in PVC speciale di qualità TM2 di colore grigio
- Esecuzione cavi a 3, 4, 5 e 7 poli con 1 conduttore giallo/verde e timbratura metrica
- Tensione nominale U_o/U: 400/750V (300/500V per NF715)
- Temperatura di esercizio: 70°C max
- Temperatura di cortocircuito: 160°C
- Temperatura minima di posa: 0°C
- Raggio minimo di curvatura in posa fissa: 3xØ esterno
- Raggio minimo di curvatura in posa mobile: 9xØ esterno
- Campi di impiego: collegamenti fissi e mobili in ambienti a rischio in caso di incendio come luoghi pubblici e edifici a destinazione industriale, per alimentazione di macchine utensili, centrali elettriche, impianti di riscaldamento, sistemi di climatizzazione, etc. Possibilità di installazione all'esterno in impieghi temporanei o intermittenti
- Certificazione 
- Conformità a norme CEI 20-20/CEI 20-22 II/CEI 20-37 I



| Articolo | Formazione cavo n° x mm ² | Ø esterno max mm. | Resistenza max a 20°C Ω/Km | Portata a 30°C posa fissa A | Peso indicativo Kg/Km |
|---|--------------------------------------|-------------------|----------------------------|-----------------------------|-----------------------|
| NF21 | 2 x 1 | 8,8 | 19,5 | 15 | 80 |
| NF215 | 2 x 1,5 | 9,3 | 13,3 | 19,5 | 92 |
| NF225 | 2 x 2,5 | 11 | 7,98 | 26 | 137 |
| NF24 | 2 x 4 | 12,5 | 4,95 | 35 | 181 |
| NF26 | 2 x 6 | 14,5 | 3,3 | 46 | 239 |
| NF31 | 3 G 1 | 9,4 | 19,5 | 15 | 88,5 |
| NF315 | 3 G 1,5 | 9,8 | 13,3 | 19,5 | 108 |
| NF325 | 3 G 2,5 | 12 | 7,98 | 26 | 165 |
| NF34 | 3 G 4 | 13,5 | 4,95 | 35 | 226 |
| NF36 | 3 G 6 | 15,5 | 3,3 | 46 | 301 |
| NF41 | 4 G 1 | 10 | 19,5 | 15 | 106 |
| NF415 | 4 G 1,5 | 11 | 13,3 | 19,5 | 135 |
| NF425 | 4 G 2,5 | 13 | 7,98 | 26 | 200 |
| NF44 | 4 G 4 | 14,5 | 4,95 | 35 | 277 |
| NF46 | 4 G 6 | 17 | 3,3 | 46 | 371 |
| NF515 | 5 G 1,5 | 12 | 13,3 | 19,5 | 169 |
| NF715  | 7 G 1,5 | 11,9 | 13,3 | 13 | 216 |

 FROR 300/500V

 I prezzi dei conduttori elettrici possono subire modifiche in qualsiasi momento in funzione della variazione della variante rame

➔ Ampio assortimento di cavi piatti  e tondi autoportanti  alla sezione Componenti Bordo Macchina

➔ Gamma completa di cavi speciali per motori elettrici  alla sezione Motori Elettrici e Componenti

Serie CA/SAL - H01N2-D

- Cavi flessibili per servizi mobili
- Costruzione: conduttore a corda flessibile di rame rosso isolato con elastomero reticolato speciale di qualità EM5 di colore nero
- Tensione nominale U_o/U: 100/100V
- Temperatura di esercizio: 85°C max
- Raggio minimo di curvatura: 4xØ esterno
- Campi di impiego: collegamenti mobili fra saldatrici e portaelettrodi o pinze di massa, elevata resistenza all'abrasione, alle sollecitazioni meccaniche, agli schiacciamenti, in presenza di oli e vapori di idrocarburi
- Conformità a norme CEI 20-19/CENELEC HD 22-6



| Articolo | Formazione cavo n° x mm ² | Ø esterno max mm. | Resistenza max a 20°C Ω/Km | Portata a 85°C (A) | | Peso indicativo Kg/Km |
|----------|---|-------------------------|----------------------------------|-------------------------|-----------------------------|-----------------------------|
| | | | | Carico 100% continuo | Carico 60% intermittente | |
| CA16SAL | 1 x 16 | 11 | 1,21 | 110 | 160 | 195 |
| CA25SAL | 1 x 25 | 12,7 | 0,78 | 140 | 200 | 290 |
| CA35SAL | 1 x 35 | 14,2 | 0,554 | 180 | 250 | 395 |
| CA50SAL | 1 x 50 | 16,5 | 0,386 | 210 | 320 | 580 |
| CA70SAL | 1 x 70 | 19,2 | 0,272 | 270 | 400 | 805 |
| CA95SAL | 1 x 95 | 21,4 | 0,206 | 330 | 500 | 1000 |
| CA120SAL | 1 x 120 | 24 | 0,161 | 380 | 600 | 1235 |

Serie CMF - S05VV-F

- Cavi flessibilissimi per pulsantiere pensili e servizi mobili
- Costruzione: conduttore a corda flessibile di rame nudo isolato con PVC - Guaina in PVC di colore grigio
- Esecuzione con conduttori neri numerati + 1 giallo/verde
- Tensione nominale U_o/U: 300/500V
- Temperatura di esercizio: posa mobile -5° +70°C max, posa fissa -40° +80°C max
- Raggio minimo di curvatura in posa mobile: 10xØ esterno
- Raggio minimo di curvatura in posa fissa: 4xØ esterno
- Conformità a norme IEC 60332-1-2 - DIN EN 50290-2-22(TM54)

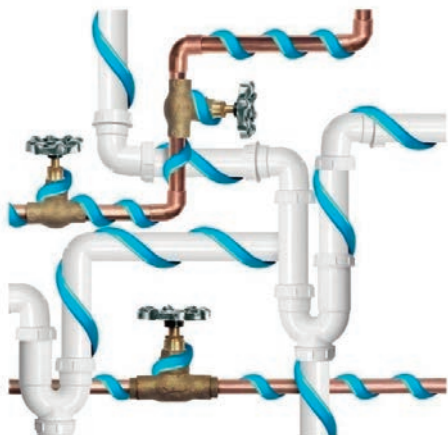


| Articolo | Formazione cavo n° x mm ² | Ø esterno max mm. | Peso rame indicativo Kg/Km | Peso cavo indicativo Kg/Km |
|----------|---|-------------------------|----------------------------------|----------------------------------|
| CMF141 | 14 G 1 | 11,2 | 134 | 238 |
| CMF161 | 16 G 1 | 11,8 | 153,6 | 266 |
| CMF191 | 20 G 1 | 13,4 | 192 | 330 |
| CMF241 | 25 G 1 | 14,7 | 240 | 408 |
| CMF1415 | 14 G 1,5 | 12,7 | 202 | 323 |
| CMF1615 | 16 G 1,5 | 13,4 | 230,4 | 361 |
| CMF1915 | 21 G 1,5 | 15,7 | 302 | 469 |
| CMF2415 | 25 G 1,5 | 16,9 | 360 | 560 |

! I prezzi dei conduttori elettrici possono subire modifiche in qualsiasi momento in funzione della variazione della variante rame

CAVI SCALDANTI

PANORAMICA PRODOTTI



Cavi scaldanti per uso civile



Cavi scaldanti per uso industriale

Cavi piatti multipolari antifiamma H07VVH6-F



- Applicazioni: linee di alimentazione e comando carrelli mobili, apparecchi per sollevamento e trasporto
- Conduttori interni flessibili con guaina in PVC numerati progressivamente di cui n.1 giallo/verde
- Guaina esterna blu antinvecchiamento con grado di isolamento 2/3
- Tensione di esercizio: 450-750V
- Temperatura di esercizio: -5°C +70°C
- Conformità a norme CEI 20-22 antifiamma, VDE - 0250/3 - 69

| Articolo | Formazione e sezione mmq | Dimensioni esterne mm | Peso indicativo gr./mt. |
|------------|--------------------------|-----------------------|-------------------------|
| CA415PANT | 4 G 1,5 | 15,6 x 5,4 | 160 |
| CA515PANT | 5 G 1,5 | - | - |
| CA815PANT | 8 G 1,5 | 29,1 x 5,4 | 310 |
| CA1215PANT | 12 G 1,5 | 42,6 x 5,4 | 470 |
| CA1615PANT | 16 G 1,5 | 56,1 x 5,4 | 630 |
| CA1815PANT | 18 G 1,5 | 46,1 x 11,2 | 700 |
| CA2015PANT | 20 G 1,5 | 47,1 x 11,4 | 780 |
| CA2415PANT | 24 G 1,5 | 46,5 x 11,8 | 950 |
| CA425PANT | 4 G 2,5 | 19 x 6 | 220 |
| CA825PANT | 8 G 2,5 | 24,3 x 8,2 | 440 |
| CA1225PANT | 12 G 2,5 | 52,6 x 6 | 650 |
| CA1625PANT | 16 G 2,5 | 40,2 x 12,9 | 890 |
| CA1825PANT | 18 G 2,5 | 51,6 x 11,6 | 1.010 |
| CA2425PANT | 24 G 2,5 | 54 x 13 | 1.100 |
| CA44PANT | 4 G 4 | 21 x 6,9 | 330 |
| CA84PANT | 8 G 4 | 38 x 5 | 550 |
| CA46PANT | 4 G 6 | 24,2 x 7,7 | 450 |
| CA86PANT | 8 G 6 | 39 x 8 | 742 |
| CA410PANT | 4 G 10 | 30,2 x 10,1 | 720 |
| CA416PANT | 4 G 16 | 35,4 x 11 | 1.100 |
| CA4250PANT | 4 G 25 | 40,8 x 12,3 | 1.550 |
| CA4350PANT | 4 G 35 | 49,9 x 15,4 | 2.100 |
| CA450PANT | 4 G 50 | 64,1 x 20,2 | 3.150 |

Cavi tondi autoportanti multipolari antifiamma S05 VVD7-F

- Applicazioni: impieghi gravosi, comandi sospesi e di organi elettromeccanici in movimento
- Esecuzione: Funi di acciaio Ø 2 mm. incorporate alla guaina esterna blu con grado di isolamento 2/3
- Conduttori interni flessibili con guaina in PVC numerati progressivamente di cui n.1 giallo/verde
- Funi acciaio: diametro 2 mm.
- Carico di rottura: 60 kg/mmq.
- Tensione di esercizio: 300/500V
- Temperatura di esercizio: -5°C +70°C
- Conformità a norma CEI 20-22 antifiamma

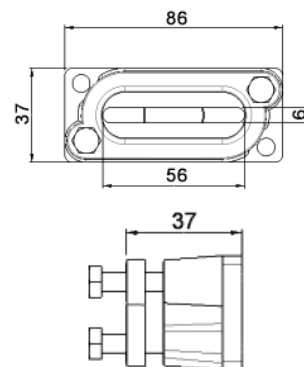


| Articolo | Formazione e sezione mmq | Dimensioni esterne mm | Peso indicativo gr./mt. |
|----------|--------------------------|-----------------------|-------------------------|
| CA51AU | 5 G 1 | 9,8 x 20 | 230 |
| CA71AU | 7 G 1 | 9,8 x 20 | 250 |
| CA815AU | 8 G 1,5 | 13,9 x 26 | 420 |
| CA101AU | 10 G 1 | 13,8 x 26,5 | 350 |
| CA1215AU | 12 G 1,5 | 17,3 x 32 | 560 |
| CA1615AU | 16 G 1,5 | 19,1 x 34 | 640 |
| CA1815AU | 18 G 1,5 | 20 x 35 | 730 |
| CA2015AU | 20 G 1,5 | 21,1 x 35,6 | 790 |
| CA2415AU | 24 G 1,5 | 23 x 37,6 | 880 |

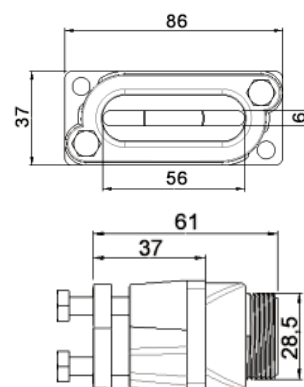
CONDUTTORI ELETTRICI

PRESSACAVI PER CAVI PIATTI

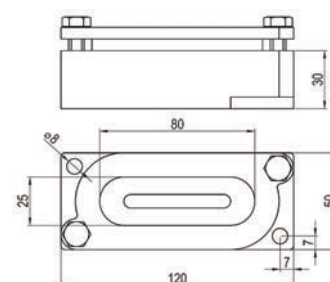
| Articolo | Descrizione |
|----------|-------------------------------------|
| 12903010 | Pressacavo in nylon per cavi piatti |



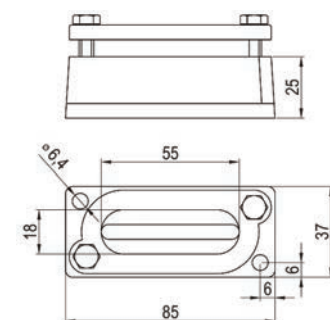
| Articolo | Descrizione |
|----------|---|
| 12903011 | Pressacavo in nylon per cavi piatti uscita Ø 28,5 |



| Articolo | Descrizione |
|----------|---|
| PCP3452 | Pressacavo in alluminio per cavi piatti 80x25 |



| Articolo | Descrizione |
|----------|---|
| PCP3450 | Pressacavo in nylon per cavi piatti 55x18 |
| PCP3451 | Pressacavo in alluminio per cavi piatti 55x18 |



| Articolo | Descrizione |
|----------|---|
| PCP3453 | Pressacavo in nylon per cavi piatti con raccordo per attacco PG21 55x18 |

