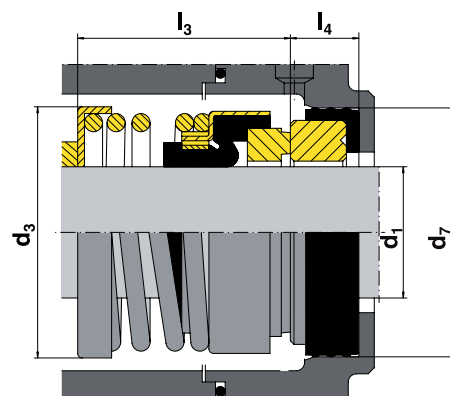


Serie BLG.NU Unificata

- Tenuta a molla cilindrica e soffietto per liquidi puliti
- Dimensioni unificate
DIN 24960/EN 12756
- Senso di rotazione indipendente
- Materiali facce di scivolo:
carbone grafite/ossido di allumina
- Materiale guarnizioni:
gomma nitrilica (NBR)
- Temperatura di esercizio: -25° +90°C
- Pressione max 12 bar



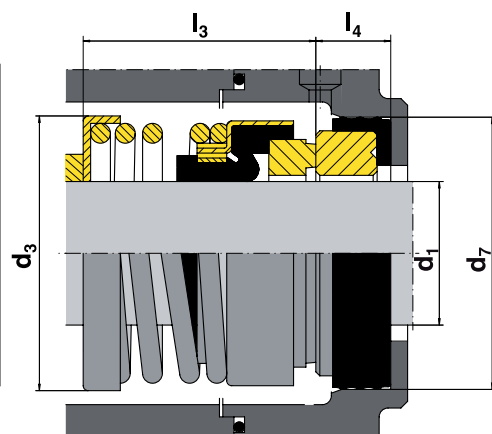
ACQUA

Articolo girante	Dimensioni girante			Articolo controfaccia	Dimensioni controfaccia		
	d ¹ Ø asse	d ³ Ø esterno	l ³ lunghezza lavoro		Ø foro	d ⁷ Ø esterno	l ⁴ spessore
BLG16	16	31	27	LA16NU	17	27	7
BLG18	18	32	27,5	LQ18NU <input type="checkbox"/>	19	33	10
BLG20	20	34	27,5	LA20NU	21	35	10
BLG22	22	36	27,5	LA22NU	23	37	10
BLG24	24	38	30	LA24NU	25	39	10
BLG25	25	39	30	LA25NU	26	40	10
BLG28	28	42	32,5	LA28NU	29	43	10
				LA32NU	33	48	10
BLG35	35	49	32,5	LA35NU	36	50	10
BLG38	38	54	33,5	LA38NU	39	56	11,5
BLG45	45	61	33,5	LA45NU	46	63	11,5
BLG50	50	66	36	LA50NU	51	70	11,5
BLG55	55	71	36	LA55NU	56	75	11,5

Materiale: Carburo di silicio

Serie BLQ/V.NU Unificata

- Tenuta a molla cilindrica e soffietto per liquidi abrasivi e acidi
- Dimensioni unificate
DIN 24960/EN 12756
- Senso di rotazione indipendente
- Materiali facce di scivolo:
carburo di silicio/carburo di silicio
- Materiale guarnizioni:
Fluoroelastomero (Viton®)
Gomma nitrilica (NBR)
- Temperatura di esercizio:
-30° +200°C (120° C in acqua) per Viton®
-25° +90°C per NBR
- Pressione max 12 bar

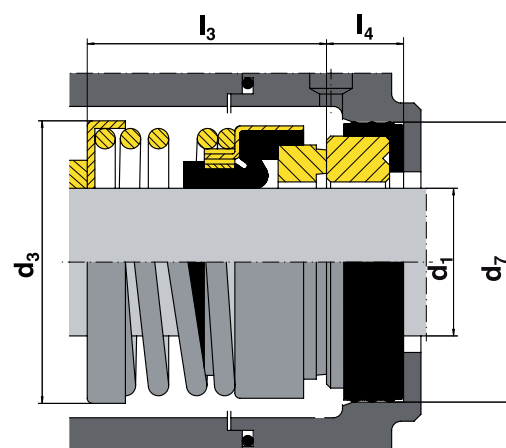


Articolo girante	Dimensioni girante			Articolo controfaccia	Dimensioni controfaccia		
	d ¹ Ø asse	d ³ Ø esterno	l ³ lunghezza lavoro		Ø foro	d ⁷ Ø esterno	l ⁴ spessore
BLQ20V	20	34	27,5	LQ20VNU	21	35	10
BLQ25V	25	39	30	LQ25VNU	26	40	10
BLQ30V	30	44	32,5	LQ30VNU	31	45	10
BLQ32V	32	46	32,5	LQ32VNU	33	48	10
BLQ35V	35	49	32,5	LQ35VNU	36	50	10
BLQ38V	38	54	33,5	LQ38VNU	39	56	11,5
BLQ40 □	40	56	33,5	LQ40VNU	41	58	11,5
BLQ45V	45	61	33,5	LQ45VNU	46	63	11,5
BLQ50V	50	66	36	LQ50VNU	51	70	11,5
BLQ55 □	55	71	36	LQ55NU □	56	75	11

□ Guarnizioni in gomma nitrilica (NBR)

Serie BL

- Tenuta a molla cilindrica e soffietto per liquidi puliti
- Senso di rotazione indipendente
- Materiali facce di scivolo: carbone grafite/ceramica (ossido di allumina)
- Materiale guarnizioni: gomma nitrilica (NBR)
- Temperatura di esercizio: -25° +90°C
- Pressione max 12 bar



ACQUA

Articolo girante	Dimensioni girante			Articolo contropaccia	Dimensioni contropaccia		
	d ¹ Ø asse	d ³ Ø esterno	l ³ lunghezza lavoro		Ø foro	d ⁷ Ø esterno	l ⁴ spessore
BL8	8	23	13,5	G8	13	26	5,5
BL10	10	22	15,5				
BL11	11	22	15,5	G11 □	12	30	6
BL12	12	22	15,5	G8	13	26	5,5
BL13	13	32	13	G17	17	29,5	8
BL131	13	28	18				
BL14	14	32	13				
BL141	14	28	18				
BL15	15	32	13				
BL151	15	28	18				
BL15V9 * Δ	15,88-5/8"	29,8	18,3	G15V9 □	17	31,75	10,3
BL16	16	32	13	G17	17	29,5	8
BL161	16	28	18				
BL162	16	32	16,3	L29AL □	17	29,5	8
BL18	18	32	24	G21	21	42	8
BL19	19,05-3/4"	32	22	L35 □	20	35	10
BL19C * Δ	19,05-3/4"	32	19				
BL20	20	44	14	G21	21	42	8
				L40AL □	21	42	7
BL22	22	39	25	L35AC •	23	35,4	8
BL25	25	50	17	L42AL □	26	42	7
BL26 * Δ	25,4-1"	42	27	L41 □	27	41,5	11
BL30	30	60	22	L52 □	32	52	12
BL301	30	52	28				
BL31 * Δ	31,75-1"¼	52	49	L47 □	32	47,6	11
BL40	40	63	35	G42	41	68	12

* Diametro asse in pollici

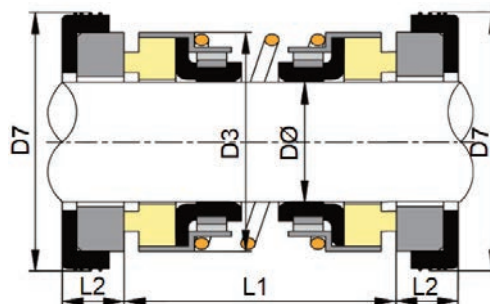
- Anello in ossido di allumina
- Anello in acciaio con o-ring

Articolo	Descrizione	Ø foro	d ⁷ Ø esterno	l ⁴ spessore
L42D □	Contropaccia doppia lappatura per tenute Ø 16 mm. contrapposte	17	42	9,5

□ Anello in ossido di allumina

Serie EBD per pompe EBARA

- Tenuta doppia a molla cilindrica per liquidi puliti
- Senso di rotazione dipendente
- Materiali facce di scivolo:
carburo di silicio/carburo di silicio
carbone grafite/ carburo di silicio
- Materiale guarnizioni:
fluoroelastomero (Viton®)
- Temperatura di esercizio:
-25° +90°C
- Pressione max 10 bar



Articolo	Dimensioni girante			Dimensioni controfaccia	
	d ¹ Ø asse	d ³ Ø esterno	l ¹ lunghezza lavoro	d ⁷ Ø esterno	l ² spessore totale
EBD14	14	20	26	30	5
EBD15	15	20	26	30	5
EBD16	16	20	26	30	5

► articoli comprensivi di parte girante e controfaccia