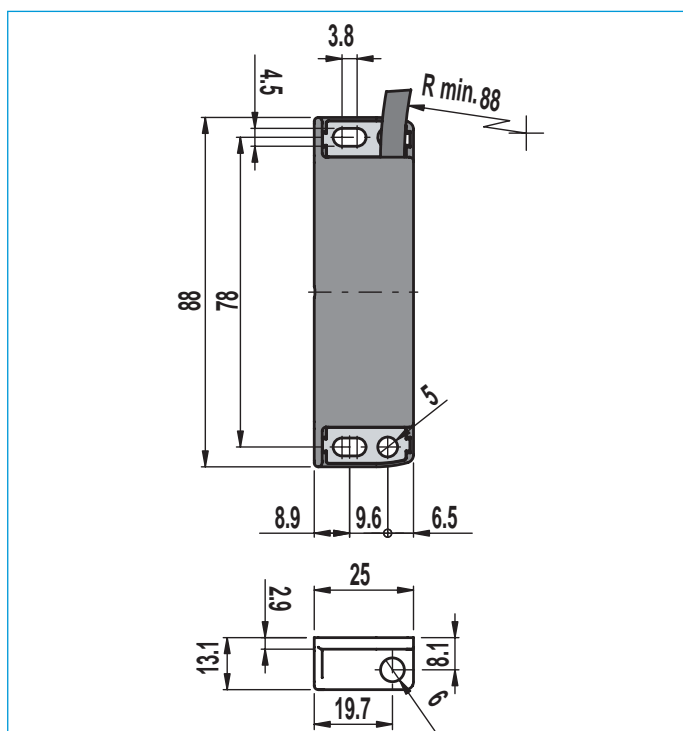
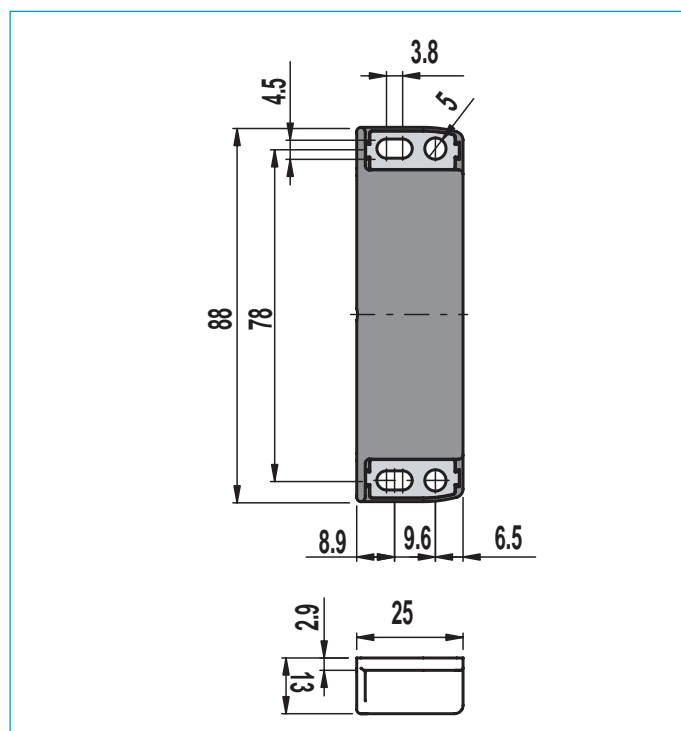


Serie SR-B

- Sensori magnetici codificati composti da un sensore di rilevamento del campo magnetico e da un attuttore magnetico codificato
- Dispositivi adatti al controllo di protezioni e ripari di macchinari industriali in abbinamento a moduli di sicurezza
- Azionamento senza contatto meccanico da più direzioni
- Insensibilità allo sporco per totale sigillatura dei sensori
- Custodie IP69K in tecnopolimero rinforzato con fibra di vetro con piastrine di fissaggio in acciaio inox e tacche di allineamento per una corretta installazione
- Uscita con cavo integrato in PVC 2 mt. 4x0,25 mmq o 6x0,25 mmq (opzionale connettore M8 o M12)
- Temperatura ambiente -25°C +80°C
- Conformità alle norme: EN 60947-1, EN 60947-5-1, EN 1088, EN ISO 14119, EN ISO 12100-1/2, EN 60204-1, IEC 529, EN 60529
- Omologazione UL E 131787



Sensore di rilevamento con cavo integrato

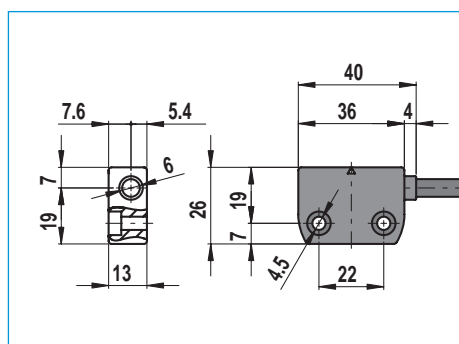


Attuatore magnetico codificato

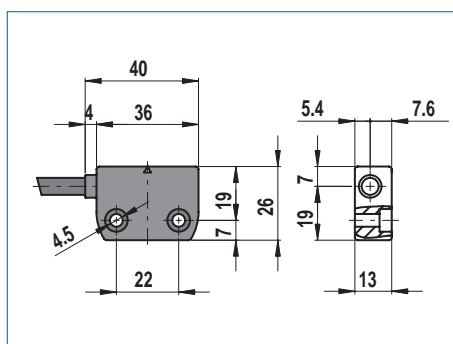
Articolo	Descrizione	Contatti	Distanza di intervento	Distanza di rilascio	Dimensioni custodia
SRB40N2B01	Sensore di rilevamento con cavo PVC 2mt	2NC	5 mm	15 mm	88x25x13 mm
SRB41N2B01		2NC+1NA	5 mm	15 mm	
SRB42N2B01		1NC+1NA	5 mm	15 mm	
SRB40N2B02	attuatore magnetico codificato	2NC	8 mm	20 mm	
SRB41N2B02		2NC+1NA	8 mm	20 mm	
SRB42N2B02		1NC+1NA	8 mm	20 mm	

Serie SR-A

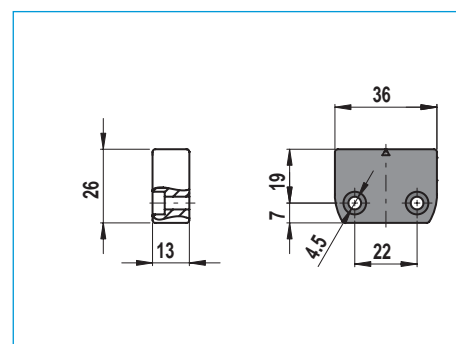
- Sensori magnetici codificati composti da un sensore di rilevamento del campo magnetico e da un attuttore magnetico codificato
- Dispositivi adatti al controllo di protezioni e ripari di macchinari industriali in abbinamento a moduli di sicurezza
- Azionamento senza contatto meccanico da più direzioni
- Insensibilità allo sporco per totale sigillatura dei sensori
- Custodie IP69K in tecnopolimero rinforzato con fibra di vetro con tacche di allineamento per una corretta installazione
- Uscita con cavo integrato in PVC 2 mt. 4x0,25 mmq o 6x0,25 mmq (opzionale connettore M8 o M12)
- Temperatura ambiente -25°C +80°C
- Conformità alle norme: EN 60947-1, EN 60947-5-1, EN 1088, EN ISO 14119, EN ISO 12100-1/2, EN 60204-1, IEC 529, EN 60529
- Omologazione UL E 131787



Sensore di rilevamento con cavo con uscita a destra



Sensore di rilevamento con cavo con uscita a sinistra



Attuttore magnetico codificato

Articolo	Descrizione	Contatti	Distanza di intervento	Distanza di rilascio	Dimensioni custodia
SRAD40N2A01	Sensore di rilevamento con cavo PVC 2 mt con uscita a destra + attuttore magnetico codificato	2NC	5 mm	15 mm	36x26x13 mm
SRAD41N2A01		2NC+1NA			
SRAD42N2A01		1NC+1NA			
SRAL40N2A01	Sensore di rilevamento con cavo PVC 2 mt con uscita a sinistra + attuttore magnetico codificato	2NC	5 mm	15 mm	36x26x13 mm
SRAL41N2A01		2NC+1NA			
SRAL42N2A01		1NC+1NA			

Sensori induttivi

- Sensori induttivi DECOUT NPN/PNP - NO/NC
- Led giallo per indicazione stato uscita
- Protezione contro corto circuito
- Protezione contro inversione polarità
- Protezione ai carichi induttivi
- Materiale corpo ottone nichelato
- Materiale faccia attiva PBT
- Grado di protezione IP67
- Temperatura operativa: -25°+ 70°C
- Disponibili su richiesta versioni ATEX II3GD



SIM12CAV



SIM12CON



SIM18CAV



SIM18CON

Articolo	Alimentazione	Grandezza	Montaggio	Logica	Stato uscita	Distanza lavoro	Esecuzione
SIM12CAV	10/30Vdc	M12	schermato	PNP/NPN selezionabile	NO/NC selezionabile	0-1,6 mm	uscita cavo 2 mt
SIM12CON		M12					uscita connettore M12
SIM18CAV		M18				0-4 mm	uscita cavo 2 mt
SIM18CON		M18					uscita connettore M12

Sensori induttivi logica PNP - Stato uscita NO o NC

Articolo	Alimentazione	Grandezza	Montaggio	Logica	Stato uscita	Distanza lavoro	Esecuzione
AM1AP3A86	10/30Vdc	M12	schermato	PNP	NO	0-3,2 mm	uscita cavo assiale 5 metri
AM1CP3A86		M12			NC		
AK1AP3A86		M18			NO	0-6,5 mm	
AK1CP3A86		M18			NC		
AT1AP3A86		M30			NO	0-12,1 mm	
AT1CP3A86		M30			NC		

Coefficienti di riduzione distanza di lavoro

Articolo	Acciaio FE 360	Rame	Alluminio	Ottone	Acciaio INOX
SIM12C..	1	0,3	0,35	0,5	0,8
SIM18C..	1	0,4	0,48	0,72	0,86
AM1..P3A86	1	0,33	0,4	0,5	1,05
AK1..P3A86	1	0,4	0,45	0,5	0,75
AT1..P3A86	1	0,35	0,45	0,5	0,70

► Richiedere la documentazione completa al ns. ufficio Tecnico-Commerciale

Fotocellule

- Fotocellule M18 assiali
- Corpo metallico
- Materiale faccia attiva polimetilmetacrilato
- Logica PNP/NPN selezionabile
- Stato uscita NO/NC selezionabile
- Grado di protezione IP67



Articolo	Modalità operativa	Portata	Esecuzione
FCTCAV	tasteggio diretto !	400 mm	cavo 2 mt
FCTCON	tasteggio diretto !	400 mm	connettore M12
FCCCAV	catarinfrangente (non incluso)	4 mt	cavo 2 mt
FCCCON	catarinfrangente (non incluso)	4 mt	connettore M12
FCECAV	emettitore standard	-	cavo 2 mt
FCECON	emettitore standard	-	connettore M12
FCRCAV	ricevitore	16 mt	cavo 2 mt
FCRCON	ricevitore	16 mt	connettore M12

! Non necessario catarinfrangente

> Richiedere la documentazione completa al ns. ufficio Tecnico-Commerciale

Fotocellule FC50

- Fotocellule cubiche 50x50 mm
- Corpo in plastica
- Materiale faccia attiva polimetilmetacrilato
- Tensione alimentazione: 12/240 VDC - 24/240 VAC
- Uscita relè NO/NC selezionabile
- Grado di protezione IP67
- Temperatura operativa -20° +60°C
- Conformità a norme CE 2004/108/CE - EN60947-5-2



Articolo	Modalità operativa	Portata	Regolazione	Alimentazione	Esecuzione
FC50X50T	tasteggio diretto !	2 mt	si	Multitensione 24/240 VAC 12/240 VDC	uscita cavo 2 mt
FC50X50C	catarinfrangente (non incluso)	6 mt	si		
FC50X50E	emettitore	20 mt	no		
FC50X50R	ricevitore	20 mt	si		

! Non necessario catarinfrangente

> Richiedere la documentazione completa al ns. ufficio tecnico-commerciale

Sensori fotoelettrici miniaturizzati

- Sensori IP68 per applicazioni in ambienti gravosi
- Corpo in policarbonato Ø 10mm. - lunghezza 41mm.
- Grado di protezione IP67
- Temperatura operativa -20° +60°C

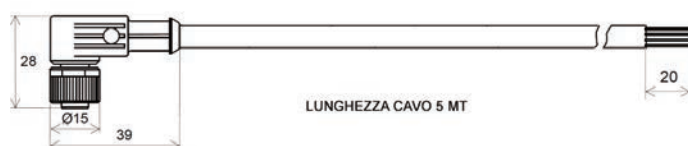


Articolo	Modalità operativa	Distanza rilevazione	Emissione	Interferenza luce esterna	Alimentazione	Esecuzione
DGE010B	emittitore	75 mt	infrarosso	20000 lux	dall'unità UR	cavo 10 mt
DGR010B	ricevitore					

> Richiedere la documentazione completa al ns. ufficio tecnico-commerciale

Cavi per sensori/fotocellule

- Cavi di connessione 4 poli in PVC CEI2022
- Connettore M12
- Lunghezza 5 mt
- Applicazione sia in AC che in DC
- Grado di protezione IP67



Articolo	Descrizione
CSFM12D	Cavo PVC con connettore M12 assiale
CSFM12A	Cavo PVC con connettore M12 angolare

Catarinfrangenti

- Catarinfrangenti per utilizzo con sensori fotoelettrici a luce polarizzata
- Carta rifrangente autoadesiva tagliabile a misura
- Fissaggio con 1 o 2 fori o vite posteriore
- Materiale: acrilico/policarbonato
- Grado di protezione IP67

Articolo	Descrizione
CAT47	Catarinfrangente 47x23mm
CAT61	Catarinfrangente 61x51mm
CAT105	Catarinfrangente 105x100mm



PUBBLICITÀ

Serie CS

I moduli di sicurezza CS svolgono la funzione di un relè ma al loro interno è presente un circuito ben più complesso studiato, realizzato e testato affinché eventuali guasti portino a situazioni ben definite e non pericolose per l'utente.

Inoltre, per le categorie di sicurezza più elevate, il Modulo di sicurezza congloba parte del circuito di sicurezza prevedendo ingressi appositi per i dispositivi di rilevamento dei pericoli (interruttori, finecorsa, funghi di emergenza, ecc.) di modo che anche taluni guasti su tali dispositivi siano rilevati dal modulo medesimo.

I Moduli di sicurezza CS sono disponibili per applicazioni con categoria di rischio fino a 4 secondo EN 954-1 ed utilizzabili per il controllo dei circuiti di arresto di emergenza e per il controllo degli interruttori di posizione nei dispositivi di protezione (ripari mobili) secondo quanto previsto dalle norme EN 292, EN 418, EN 1088 e EN 60204-1. La loro particolare struttura interna e l'utilizzo di comprovate tecnologie, sia per la parte elettronica che elettromeccanica, consentono l'autodiagnosi fin dal loro avviamento.

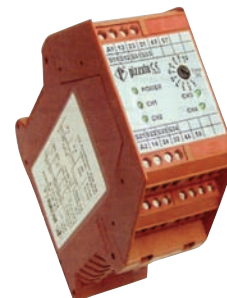
A seconda del modello prescelto si possono realizzare schemi circuitali ad uno o due canali di ingresso, con start manuale o automatico. Su molti modelli è presente la funzione di start manuale controllato che permette di rilevare immediatamente eventuali guasti anche sul pulsante di start.

I moduli sono realizzati in custodie adatte al montaggio su barra DIN e con led di segnalazione per la valutazione del loro corretto funzionamento.

Alcuni Moduli sono disponibili con un gruppo di contatti in uscita ritardati alla diseccitazione di modo che, in caso di arresto di emergenza, sia possibile l'arresto controllato del macchinario. Il tempo di ritardo è impostabile mediante un selettore direttamente sulla parte frontale dell'apparecchio.



CS/AR-01



CS/AT-1

Articolo	Tensione di alimentazione	Contatti in uscita		Start automatico e manuale	Start controllato	Ingressi		Categoria di rischio	
		istantanei	ritardati			Potenziali opposti	Equipotenziali		
MODULI DI SICUREZZA PER ARRESTI DI EMERGENZA E DI CONTROLLO FINECORSA									
CSAR01	Monotensione 24V AC/DC (opzionali 120V - 230VAC)	2NA+1NC	-	•	•	•	-	2/3/4	
CSAR02		3NA	-	•	•	•	-	2/3/4	
CSAR04		3NA+1NC	-	•	•	•	-	2/3/4	
CSAR05		3NA+1NC	-	•	-	•	•	2/3/4	
CSAR06		3NA+1NC	-	-	•	•	•	2/3/4	
CSAR07	24 V AC/DC	4NA+1NC	-	•	•	•	-	2/3/4	
CSAR08	Monotensione 24V AC/DC (opzionali 120V - 230VAC)	2NA	-	•	•	•	•	2/3/4	
CSAR20		2NA	-	•	-	•	-	2/3	
CSAR21		2NA	-	-	•	•	-	2/3	
CSAR22		3NA+1NC	-	•	-	•	-	2/3	
CSAR23		3NA+1NC	-	-	•	•	-	2/3	
CSAR24	24 V AC/DC	4NA+1NC	-	•	-	-	-	3	
CSAR25		4NA+1NC	-	-	•	-	-	3	
CSAR40		2NA	-	•	-	-	-	2	
CSAR41		2NA	-	-	•	-	-	2	
CSAR46		1NA	-	•	-	•	-	1	
CSAR51	2NA	-	•	•	•	-	2/3/4		
MODULO DI SICUREZZA PER LE MANOVRE DI LIVELLAMENTO AL PIANO DEGLI ASCENSORI - CONFORME EN81									
CSAR94	24 V AC/DC	2NA	-	•	•	•	-	4	
MODULI DI SICUREZZA PER ARRESTI DI EMERGENZA E DI CONTROLLO FINECORSA CON CONTATTI RITARDATI DISECCITAZIONE									
CSAT0 <input type="checkbox"/>	24 V AC/DC	2NA+1NC	2NA	•	•	•	-	2/3/4	
CSAT1 <input type="checkbox"/>		3NA	2NA	•	•	•	-	2/3/4	
CSAT2 <input type="checkbox"/>		24V AC/DC	2NA	1NA	•	•	•	-	2/3/4
MODULO TEMPORIZZATORE DI SICUREZZA CON CONTATTI RITARDATI ALL'ECCITAZIONE									
CSFS0 <input type="checkbox"/>	Come CS/AR01 ÷ 06	-	1NA+2NC	Funzioni dipendenti dal modulo di base					
CSFS2 <input type="checkbox"/>	24 V DC 120 VAC	-	1NA+1NC+1CO	Funzioni dipendenti dal modulo di base					
CSFS3 <input type="checkbox"/>		-	1NA+1NC+1CO	Funzioni dipendenti dal modulo di base					
CSFS5 <input type="checkbox"/>		-	1NA+1NC+1CO	Funzioni dipendenti dal modulo di base					
MODULO DI SICUREZZA PER COMANDI BIMANUALI O CONTROLLI SINCRONISMO									
CSDM0124	Come CS/AR01 ÷ 06	3NA+1NC	-	-	-	•	-	III C/EN574	
MODULI DI ESPANSIONE PER CONTATTI DI USCITA ISTANTANEI O RITARDATI ALLA DISECCITAZIONE									
CSME01	24 V AC/DC	5NA+1NC	-	-	-	-	-	-	
CSME03	24 V DC	3NA	-	-	-	-	•	-	
CSME20 <input type="checkbox"/>		-	4NA+2NC	-	-	-	-	-	
CSME30 <input type="checkbox"/>		-	4NA+2NC	-	-	-	-	-	
CSME31 <input type="checkbox"/>		-	4NA+2NC	-	-	-	-	-	

Completare articolo con tempo di ritardo (TF05 = 0,5s. , TF1 = 1s. , TF = 3s. , 1 = 0,3-3s. , 2 = 1-10s. , 3 = 3-30s. , 4 = 30-300s.)