

# INTERRUTTORI A PEDALE

## Serie PA/IP/PX

- Pedaliere per comando di circuiti elettrici
- Custodie in tecnopolimero rinforzato con fibra di vetro autoestinguente e antiurto
- Portata contatti: 6A/250V - 4A/400V
- Grado di protezione: IP54

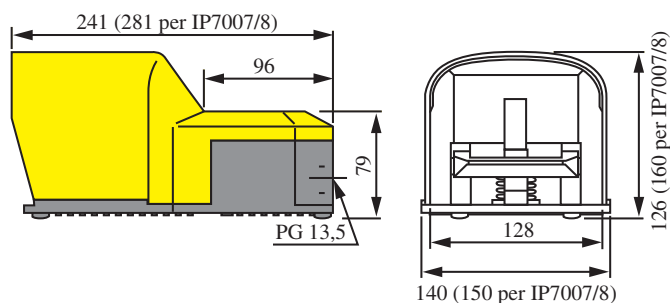


PA

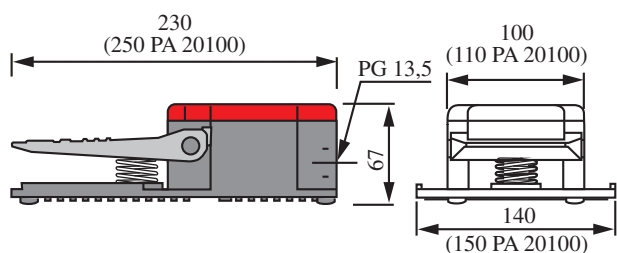


IP-PX

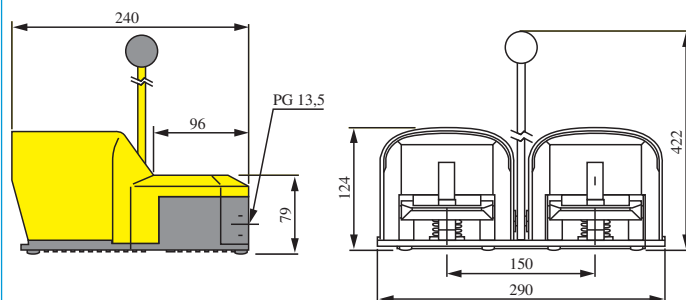
Articolo	Esecuzione	Leva di sicurezza	Contatti elettrici	Apertura contatti	Accessori opzionali
PA20100	a giorno singola	no	1NA+1NC	lenta	- protezione metallica superiore VFKIT71 + base stabilizzatrice metallica VFKIT60
PA20200		no	2NA+2NC	rapida	
PA20400		no	2NA+2NC	lenta	
PA20110		sì	1NA+1NC	rapida	
IP7007	protetta singola	sì	1NA	lenta	-
IP7008		sì	2NA	lenta	
PX10110	protetta singola	sì	1NA+1NC	rapida	base stabilizzatrice metallica VFKIT60
PX10210		sì	2NA+2NC	rapida	
PX10410		sì	2NA+2NC	lenta	
PXPX01	protetta/doppia	sì	2x1NA+1NC	rapida	base stabilizzatrice metallica VFKIT61
PXPX02	protetta/doppia IP65	sì	2x1NA+1NC	rapida	



IP7007 - IP7008 - PX 10110 - PX 10210 - PX 10410

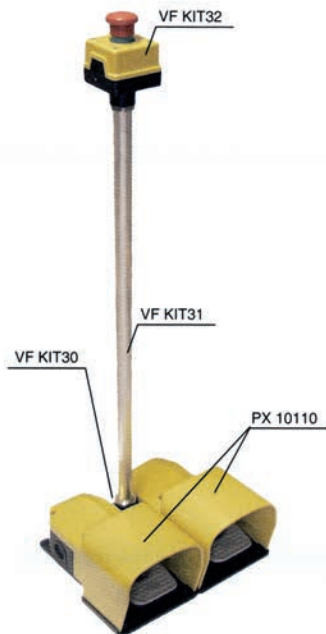
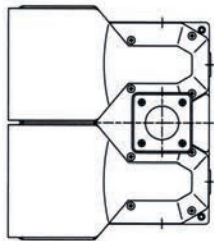
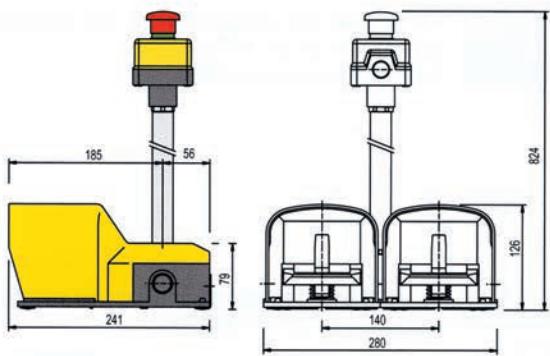


PA 20/100-200-300-400-110



PX PX 01 - PX PX 02

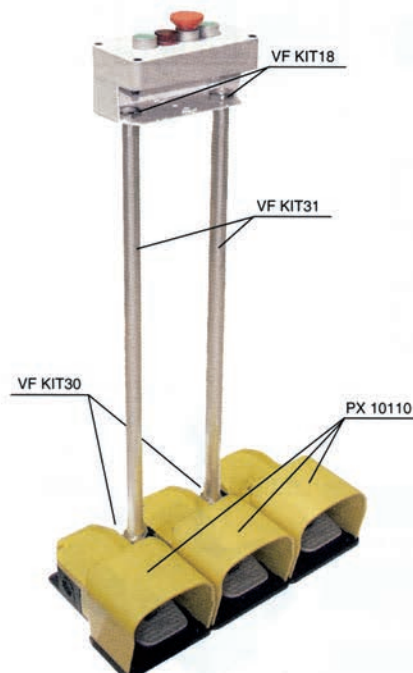
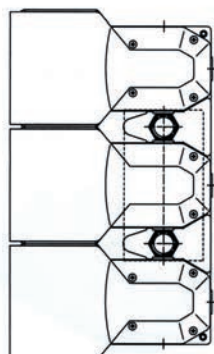
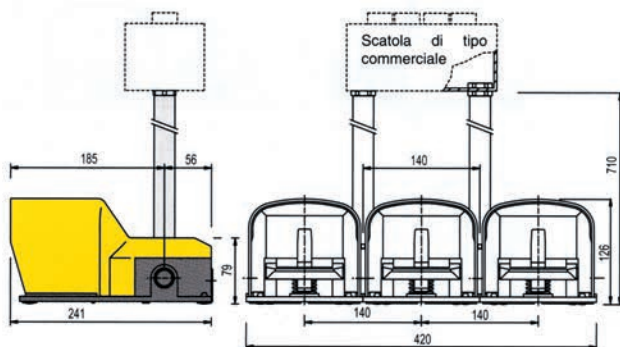
## Esempi di combinazioni pedaliere componibili



n. pezzi	Articolo
2	PX10110
1	VFKIT30
1	VFKIT31
1	VFKIT32

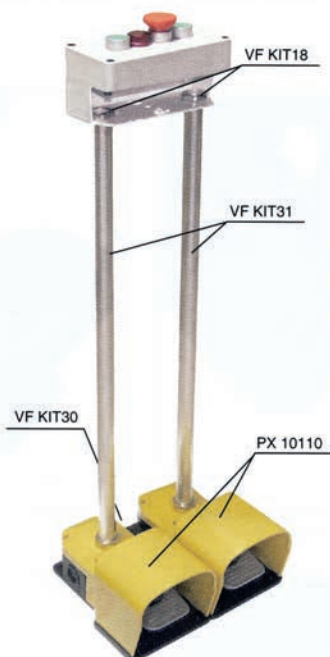
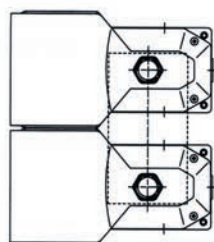
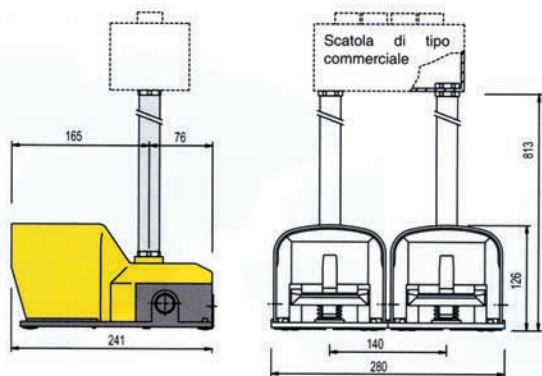


Articolo	Descrizione
<b>PAPX218</b>	Kit pedaliere doppia composto da: - PA20400 pedaliere a giorno 1NA+1NC - PX10110 pedaliere protetta 1NA+1NC - VFKIT20 kit unione pedaliere - VFKIT21 asta di trasporto h 400mm.

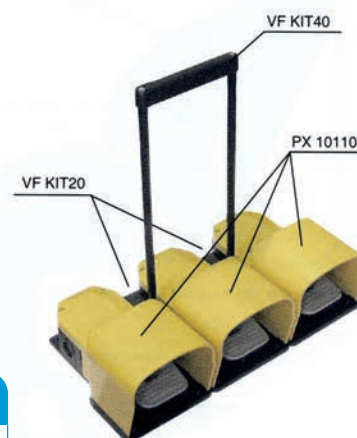
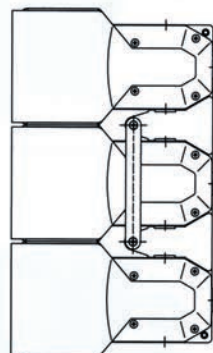
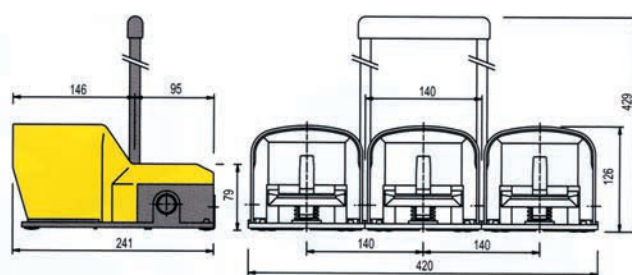


n. pezzi	Articolo
3	PX10110
2	VFKIT30
2	VFKIT31
2	VFKIT18

## Esempi di combinazioni pedaliere componibili



n. pezzi	Articolo
2	PX10110B
1	VFKIT20
2	VFKIT31
2	VFKIT18



n. pezzi	Articolo
3	PX10110
2	VFKIT20
1	VFKIT40



Protezione metallica VFKIT71

Articolo	Descrizione
VFKIT20	Kit di unione per pedaliere con foro per aste di trasporto VFKIT21/VFKIT22/VFKIT26
VFKIT21	Asta di trasporto in tecnopolimero - h 400 mm - collegabile a VFKIT20
VFKIT22	Asta di trasporto in tecnopolimero - h 660 mm - collegabile a VFKIT20
VFKIT26	Asta di trasporto in alluminio - h 660 mm - collegabile a VFKIT20
VFKIT40	Kit doppia asta con maniglia - h 400 mm - abbinabile a n. 2 VFKIT20
VFKIT41	Kit doppia asta con maniglia - h 660 mm - abbinabile a n. 2 VFKIT20
VFKIT30	Kit di unione per pedaliere con foro M25 per tubi VFKIT31/VFKIT39
VFKIT31	Tubo in alluminio Ø 25 x l 660 mm + dadi e guarnizioni - abbinabile a VFKIT32/VFKIT33/VFKIT34/VFKIT35
VFKIT29	Tubo in alluminio Ø 25 x l 740 mm - abbinabile a VFKIT32/VFKIT33/VFKIT34/VFKIT35
VFKIT18	Dado in ottone M25 per collegamento tubi VFKIT31/VFKIT29 a scatole commerciali
VFKIT32	Kit pulsante di emergenza a fungo 1NC/IP65 per tubi VFKIT31/VFKIT29
VFKIT33	Kit pulsante di emergenza a fungo 1NC+1NA/IP65 per tubi VFKIT31/VFKIT29
VFKIT34	Kit pulsante di emergenza a fungo 2NC/IP65 per tubi VFKIT31/VFKIT29
VFKIT35	Kit scatola vuota per operatori Ø 22 mm - IP65 per tubi VFKIT31/VFKIT29
VFKIT50	Kit maniglia di trasporto in alluminio per tubi VFKIT31/VFKIT29
VFKIT60	Piastra stabilizzatrice metallica per pedale singolo
VFKIT61	Piastra stabilizzatrice metallica per pedale doppio
VFKIT71	Protezione aggiuntiva in metallo per pedaliere Serie PA
VFB501	Contatto interno 1NA+1NC rapido per pedaliere PA/PX
VFB601	Contatto interno 1NA+1NC lento per pedaliere PA/PX

## Serie KR metallica

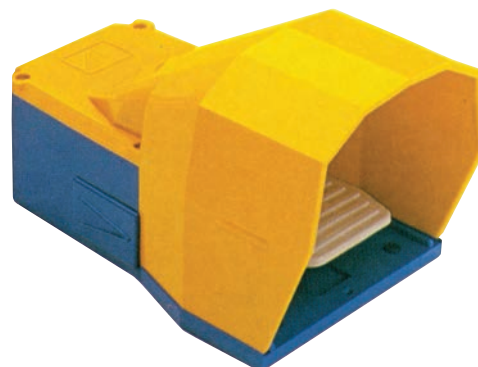
- Pedaliere pesanti per impieghi gravosi
- Custodie in lega di alluminio e zama
- Portata contatti 4A/250V
- Grado di protezione IP65
- Ingresso cavi M20
- Leva di sicurezza incorporata



Articolo	Esecuzione	Contatti elettrici	Apertura contatti	Dimensioni in mm.
KR2L11	Protetta singola	1NA+1NC	lenta	140 x 250 x h 120
KR2S22		2NA+2NC	positiva ⊕ a norma EN 60947-5-1	140 x 250 x h 120
KRD001	Protetta doppia	1NA+1NC	positiva ⊕ a norma EN 60947-5-1	300 x 250 x h 120
KRD002		2NA+2NC	positiva ⊕ a norma EN 60947-5-1	300 x 250 x h 120

## Serie PF

- Custodie in termoplastico rinforzato e in alluminio
- Portata contatti 3A/250V
- Grado di protezione IP53
- Ingresso cavi M20
- Leva di sicurezza incorporata



Articolo	Esecuzione	Materiale	Contatti elettrici	Apertura contatti	Dimensioni in mm.
PF046122	Protetta singola	termoplastico	2NA+2NC	rapida	142 x 283 x h 141
PF046173		alluminio	3NA+3NC	rapida	142 x 283 x h 141

## Serie IPP

- Pedaliere pneumatiche
- Esecuzione protetta singola
- Custodie in tecnopolimero rinforzato con fibra di vetro autoestinguente e antiurto
- Grado di protezione IP54
- Ingresso cavi M20



Articolo	Esecuzione	Materiale	Contatti	Dimensioni in mm.
IPP7023	Pneumatica con dispositivo di blocco	termoplastico	valvola a 5 vie da 1/4"	150 x 270 x h 160
IPP7024	Pneumatica passo-passo senza dispositivo di blocco			