

## Serie Z

- Soffianti monostadio a canali laterali
- Funzionamento in aspirazione/compressione
- Costruzione in alluminio pressofuso
- Elevato livello di silenziosità
- Classe di servizio S1 continuo



VENTILAZIONE

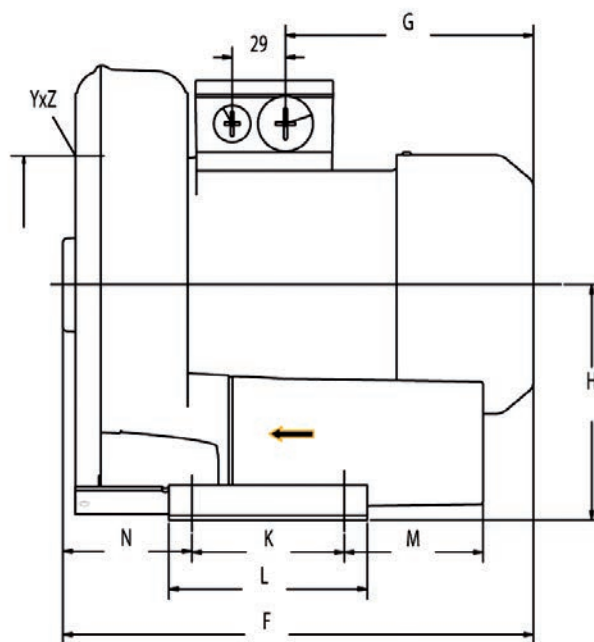
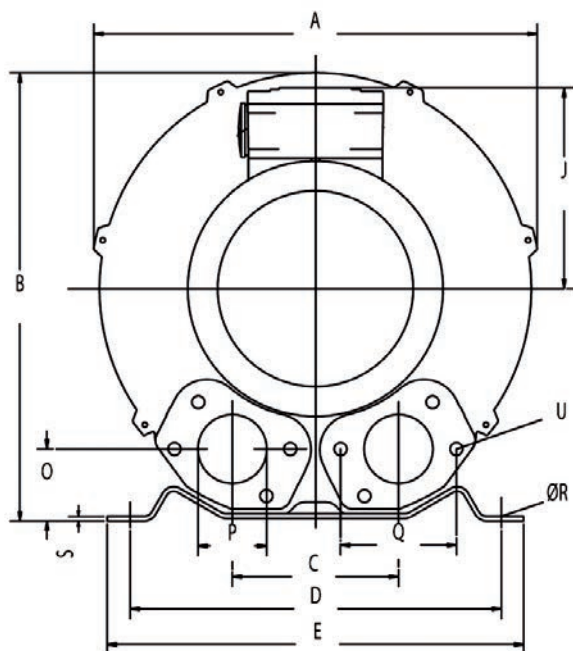
Articolo	Alimentazione	Potenza kW	Assorbimento A	Rumorosità dB (A)	Depressione max in aspirazione	Pressione max in compressione	Peso Kg.
Z101M02	Monofase 230V 50/60 Hz	0,2	1,43	50	60 mBar	70 mBar	6
Z201M04		0,4	2,7	53	120 mBar	135 mBar	11
Z301M05		0,55	3,7	57	145 mBar	160 mBar	12
Z401M085		0,85	5	63	150 mBar	160 mBar	16
Z401M13		1,3	7,3	63	150 mBar	185 mBar	17
Z501M15		1,5	9	64	180 mBar	190 mBar	24
Z101T02	Trifase 230/400V 50/60 Hz	0,2	1/0,6	50	60 mBar	70 mBar	6
Z201T04		0,4	2,6/1,5	53	120 mBar	135 mBar	10
Z301T05		0,55	2,4/1,7	57	145 mBar	160 mBar	12
Z401T085		0,85	4,2/2,4	63	160 mBar	160 mBar	15
Z401T13		1,3	6,6/3,8	63	170 mBar	200 mBar	16
Z501T15		1,5	7,5/4,3	64	200 mBar	190 mBar	21
Z501T22		2,2	9,7/5,6	64	220 mBar	265 mBar	25
Z601T22		2,2	10/5,6	69	210 mBar	200 mBar	29
Z601T3	3	12,5/7,2	69	270 mBar	280 mBar	34	
Z601T4	Trifase 400/690V 50/60 Hz	4	9,5	69	285 mBar	325 mBar	42
Z701T55		5,5	13,3	80	290 mBar	320 mBar	65
Z701T75		7,5	16,7	80	320 mBar	380 mBar	68
Z901T125		12,5	28/16,2	74	285 mBar	260 mBar	116
Z901T185		18,5	37/21	74	340 mBar	470 mBar	126

➤ Ampio assortimento di accessori: valvole di sicurezza, manometri, vuotometri, filtri a cartuccia, silenziatori supplementari

➡ Disegni costruttivi con dati dimensionali alla pagina seguente

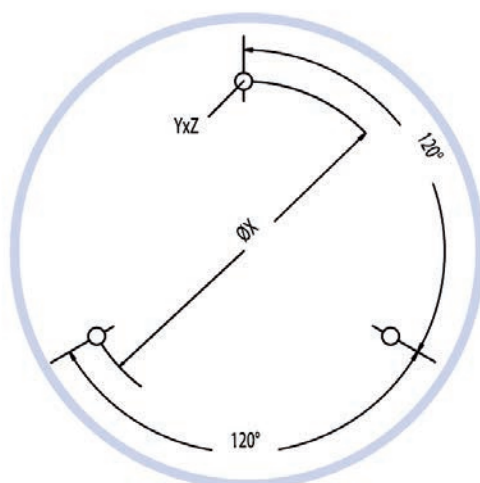
➡ Tabelle prestazioni alla pagina 3-110

## Serie Z - Disegni e quote dimensionali



Tipo	A	B	C	D	E	F	G	H	J	K	L	M	N	O	ØP	Q	ØR	S	U	YxZ	X fori	ØX
Z101MT02	198	212	95	179	196	220	108	115	100	65	90	40	45	34	G1	60	8,5	2	M6x17	M6x15	0°/120°/240°	119
Z201MT04	246	247	90	205	230	256	135	128	111	83	108	75	71	39	G1¼	64	10	2,5	M6x17	M6x15	0°/120°/240°	140
Z301MT05	261	266	101	206	228	245	129	97	154	83	105	75	71	42	G1¼	68	12	3	M8x17	M6x15	0°/120°/240°	158
Z401M085	285	302	115	225	255	292	156	154	120	95	130	70	75	46	G1½	68	12	3	M6x19	M6x15	0°/120°/240°	174
Z401M13	285	302	115	225	255	269	129	154	120	95	130	70	75	46	G1½	68	12	3	M6x19	M6x15	0°/120°/240°	174
Z401T085	285	302	115	225	255	292	153	154	120	95	130	70	75	46	G1½	68	12	3	M6x19	M6x15	0°/120°/240°	174
Z401T13	285	302	115	225	255	269	129	154	120	95	130	70	75	46	G1½	68	12	3	M6x19	M6x15	0°/120°/240°	174
Z501M15	334	337	120	260	295	346	188	175	128	115	155	96	87	48	G2	83	14	4	M8x17	M8x20	0°/120°/240°	200
Z501T15	334	337	120	260	295	346	185	175	120	115	155	96	87	48	G2	83	14	4	M8x17	M8x20	0°/120°/240°	200
Z501T22	334	337	120	260	295	346	185	175	120	115	155	96	87	48	G2	83	14	4	M8x17	M8x20	0°/120°/240°	200
Z601T22	382	384	125	290	325	377	185	198	128	140	180	84	109	54	G2	83	15	4,5	M8x17	M10x20	0°/120°/240°	240
Z601T3	382	384	125	290	325	411	190	198	135	140	180	84	109	54	G2	83	15	4,5	M8x17	M10x20	0°/120°/240°	240
Z601T4	382	384	125	290	325	432	211	198	148	140	180	84	109	54	G2	83	15	4,5	M8x17	M10x20	0°/120°/240°	240
Z701T5575	451	461	152	356	394	433	226	240	167	170	217	140	124	65	G2½	104	15	6	M8x17	M12x20	0°/120°/240°	286
Z901T125185	550	569	207	360	415	611	345	300	197	533	-	39	89	92	G4	150	15	21	M12x30	M12x30	0°/120°/240°	490

► Quote in mm



### Compressione

Pm mbar	0	50	75	100	125	150	175	200	225	250	275	300	325	350	375	400	425	450	475																			
Portata m <sup>3</sup> /h		50	75	100	125	150	175	200	225	250	275	300	325	350	375	400	425	450	475																			
Tipo	kW	kW	kW	kW	kW	kW	kW	kW	kW	kW	kW	kW	kW	kW	kW	kW	kW	kW	kW																			
Z 101	40	0,2	20	0,2	10	0,2																																
Z 201	80	0,4	58	0,4	45	0,4	33	0,4	12	0,4																												
Z 301	95	0,55	72	0,55	60	0,55	50	0,55	37	0,55	20	0,55																										
Z 401	140	0,85	112	0,85	100	0,85	90	0,85	70	0,85	55	0,85	43	1,3	30	1,3																						
Z 501	210	1,5	180	1,5	165	1,5	145	1,5	125	1,5	115	1,5	90	2,2	75	2,2	65	2,2	40	2,2	25	2,2																
Z 601	320	2,2	290	2,2	270	2,2	250	2,2	230	2,2	210	2,2	200	2,2	180	2,2	165	3	140	3	120	3	95	4	70	4												
Z 701	520	5,5	490	5,5	470	5,5	430	5,5	410	5,5	395	5,5	380	5,5	355	5,5	330	5,5	305	5,5	290	5,5	255	5,5	215	5,5	200	7,5	180	7,5								
Z 901	1050	8,5	960	8,5	930	8,5	890	8,5	850	8,5	820	8,5	780	8,5	760	8,5	725	12,5	680	12,5	640	12,5	610	18,5	580	18,5	560	18,5	540	18,5	510	18,5	480	18,5	460	18,5	440	18,5

► I dati di portata sono riferiti ad aria alle condizioni d'aspirazione a temperatura 20°C e alla pressione di 1013 mbar ass. Tolleranza sui valori ±10%

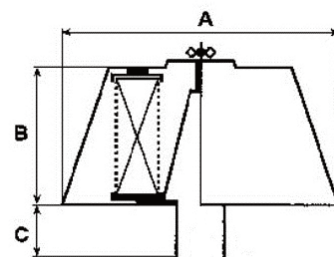
### Aspirazione

Pm mbar	0	50	75	100	125	150	175	200	225	250	275	300	325	350														
Portata m <sup>3</sup> /h		50	75	100	125	150	175	200	225	250	275	300	325	350														
Tipo	kW	kW	kW	kW	kW	kW	kW	kW	kW	kW	kW	kW	kW	kW														
Z 101	40	0,2	15	0,2																								
Z 201	80	0,4	55	0,4	45	0,4	30	0,4	15	0,4																		
Z 301	95	0,55	70	0,55	60	0,55	40	0,55	28	0,55	15	0,55																
Z 401	140	0,85	110	0,85	90	0,85	75	0,85	60	0,85	40	1,3	25	1,3														
Z 501	210	1,5	175	1,5	150	1,5	130	1,5	120	1,5	100	1,5	80	1,5	65	1,5	45	2,2										
Z 601	320	2,2	280	2,2	260	2,2	230	2,2	210	2,2	190	2,2	170	2,2	150	2,2	130	3	100	3	80	4	50	4				
Z 701	520	5,5	480	5,5	430	5,5	410	5,5	390	5,5	360	5,5	330	5,5	300	5,5	280	5,5	260	5,5	210	5,5	190	5,5	150	7,5		
Z 901	1050	8,5	960	8,5	910	8,5	860	8,5	810	8,5	770	8,5	720	8,5	680	8,5	630	12,5	590	12,5	530	12,5	480	18,5	430	18,5	390	18,5

► I dati di portata sono riferiti ad aria alle condizioni d'aspirazione a temperatura 20°C e alla pressione di 1013 mbar ass. Tolleranza sui valori ±10%

### Filtri a cartuccia FACC

- Filtri a cartuccia
- Impiego per soffianti in uso compressione
- Completi di cartuccia
- Esecuzione con tronchetto filettato
- Materiale pvc



Articolo	Portata mc/h	A	B	C	Filettatura tronchetto	Tipo cartuccia
FACC1G	84	153	105	130	1" G	CFF2454
FACC1V25G	160	153	105	200	1 1/4" G	CFF2454
FACC1V5G	250	205	143	200	1 1/2" G	CFF2455
FACC2G	400	230	155	200	2" G	CFF2456
FACC2V5G	630	261	175	200	2 1/2" G	CFF2457V5
FACC3G	700	292	180	200	3" G	CFF2457
FACC4G	1400	410	330	200	4" G	CFF2458

### Cartucce CFF

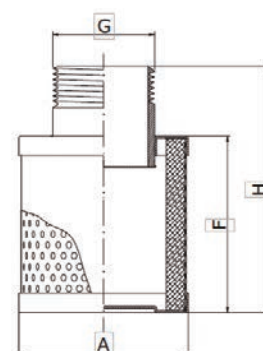
- Cartucce di ricambio per filtri FACC
- Elemento filtrante in carta
- Testate superiori e inferiori in termoplastico
- Strutture interna ed esterna in lamiera di ferro zincato



Articolo	Dimensioni in mm.			
	A	B	C	H
CFF2454	108	55	55	83
CFF2455	147	80	80	135
CFF2456	176	80	80	135
CFF24572V5	150	90	90	125
CFF2457	225	100	100	150
CFF2458	300	215	215	300

### Filtri a rete FRI

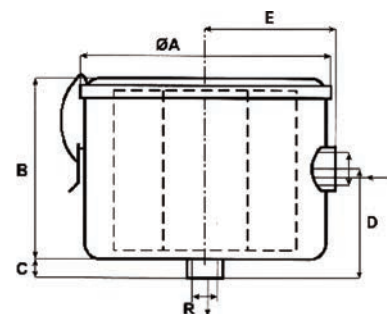
- Filtri a rete
- Impiego per soffianti in uso compressione
- Versione per interni
- Esecuzione con attacco filettato
- Fondelli e supporto in lamiera di ferro zincato
- Elemento filtrante in rete reps 100 µ



Articolo	Dimensioni in mm.			
	G	F	H	A
FRI1G	G1"	62	82	69
FRI1V25G	G1 1/4"	62	113	69
FRI1V5G	G1 1/2"	81	113	80
FRI2G	G2"	134	164	89

### Filtri in linea FILV

- Filtri in linea per vuoto
- Impiego per soffiante in uso aspirazione
- Completi di cartuccia in carta
- Esecuzione con tronchetto filettato
- Materiale lamiera di acciaio



Articolo	Portata mc/h	Ø A mm	B mm	C mm	D mm	E mm	Filettatura tronchetto R	Tipo cartuccia
FILV38	24	80	66	12	39	45	3/8" G	CFLV38
FILV12	42	110	76	14	53	54	1/2" G	CFLV12
FILV1	85	133	85	17	53	78	1" G	CFLV1
FILV114	108	170	141	17	93	96	1" 1/4 G	CFLV114
FILV112	192	170	170	18	124	100	1" 1/2 G	CFLV112
FILV2	310	200	240	18	124	114	2" G	CFLV2
FILV2V5	360	200	240	18	124	114	2" 1/2 G	CFLV2
FILV3	550	270	180	50	145	165	3" G	CFLV3
FILV4	720	270	180	50	145	165	4" G	CFLV4
FILV3G	1080	280	395	50	330	190	3" G	CFLV3G
FILV4G	1260	360	590	50	400	230	4" G	CFLV4G

### Cartucce CFLV

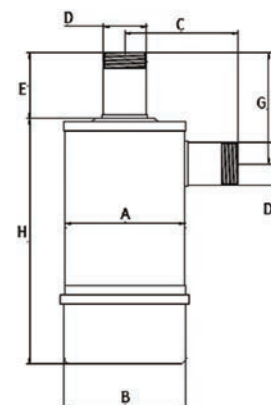
- Cartucce di ricambio per filtri FILV
- Elemento filtrante in carta
- Testate superiori e inferiori in ferro zincato o termoplastico
- Strutture interna e esterna in lamiera di ferro zincato



Articolo	Dimensioni in mm			
	A	B	C	H
CFLV38	50	23	23	54
CFLV12	64	38	38	69
CFLV1	98	60	60	70
CFLV114	127	54	54	125
CFLV112	127	64	64	155
CFLV2	150	88	88	221
CFLV3	212	145	145	163
CFLV4	242	132	11	498

### Filtri in linea a ciclone FILCV

- Filtri in linea a ciclone per vuoto
- Impiego per soffiante in uso aspirazione
- Completi di cartuccia in carta
- Esecuzione con tronchetti filettati
- Materiale lamiera di acciaio



Articolo	Portata mc/h	Ø A mm	Ø B mm	C mm	E mm	G mm	H mm	Filettatura tronchetto D	Tipo cartuccia
FILCV112	170	132	146	126	81	129	312	1"½G	CFLCV112
FILCV2	240	165	178	156	91	144	341	2"G	CFLCV2
FILCV3	440	203	220	157	102	172	453	3"G	CFLCV3
FILCV4	730	262	262	225	128	208	493	4"G	CFLCV4

### Cartucce CFLCV

- Cartucce di ricambio per filtri ciclone FILCV
- Elemento filtrante in carta
- Testate superiori e inferiori in ferro zincato
- Guarnizioni superiori in mousse di gomma
- Strutture interna e esterna in lamiera di ferro zincato



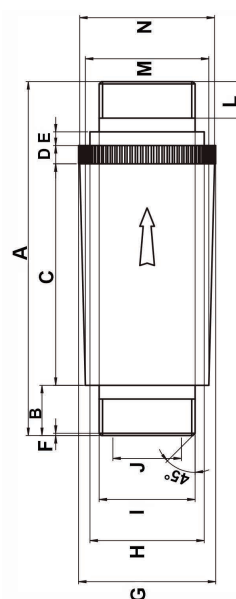
Articolo	Dimensioni in mm				
	A	B	C	E	H
CFLCV112	104	63	18	131	265
CFLCV2	133	67	17	162	290
CFLCV3	154	88,5	17	200	392
CFLCV4	200	134	17	254	420



## ACCESSORI

### Valvole di sicurezza VSP

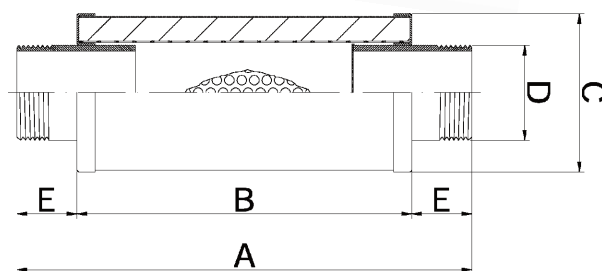
- Valvole di sovrappressione e rompi vuoto
- Dispositivi di scarico di emergenza per fluidi in pressione
- Intervento automatico al raggiungimento del valore di pressione impostato
- Ghiera di regolazione rotante per impostazione pressione di intervento



Articolo	Taglia	A mm	B mm	C mm	D mm	E mm	F mm	Ø G mm	Ø H mm	Ø I mm	Ø J mm	L mm	Ø M mm	Ø N mm
VSP60	1"¼	155	22	97	8	6	1	60	50	42	30	16	54	60
VSP90	2"½	190	22	135	10	5	1	90	80	73	65	18	79	90
VSP139	4"	250	22	190	11	4	1	139	126	113	100	17	123	139

### Silenziatori in linea SSL

- Silenziatori supplementari in linea
- Elemento filtrante in spugna fonoassorbente
- Fondelli e lamiere di supporto in ferro zincato
- Doppia connessione filettata gas



Articolo	D filettatura	A mm	B mm	C mm	E mm
SSL1G	1"	240	140	70	50
SSL1V14G	1"¼	240	140	70	50
SSL1V12G	1"½	230	170	80	30
SSL2G	2"	260	200	90	30
SSL2V5G	2"½	260	200	90	30
SSL3G	3"	570	400	152	85
SSL4G	4"	480	400	152	40