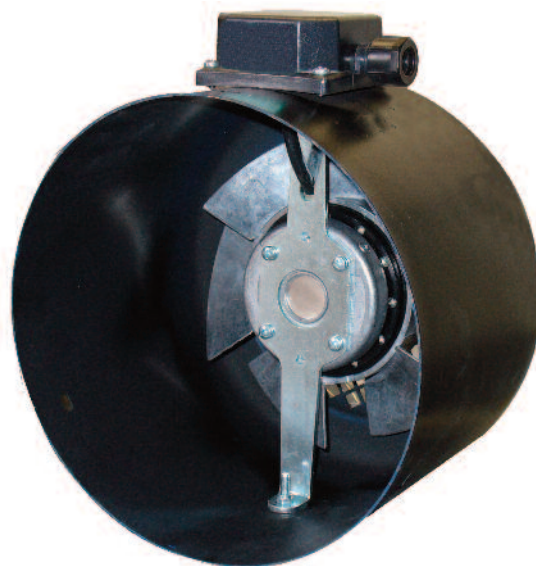


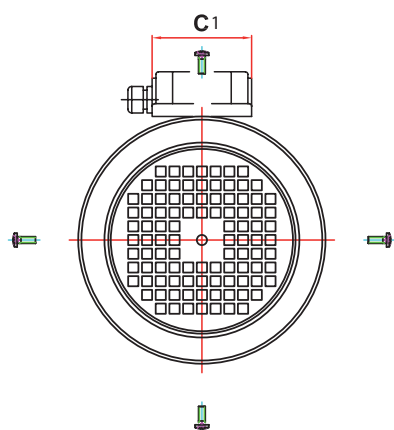
# KIT SERVOVENTILATORI

## Serie SV/1

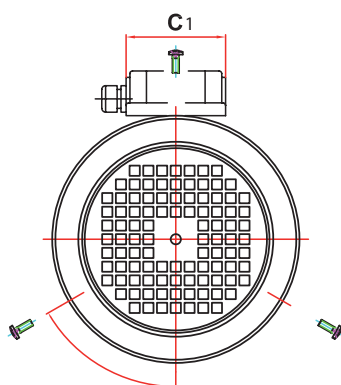
- Servoventilatori assiali IC 416 per motori standard grandezza MEC 63 ÷ 132
- Esecuzioni monofase e trifase fino a grandezza 132
- Collegamento tramite morsettieria esterna per alimentazione ausiliaria
- Grado di protezione IP54
- Campi di applicazione:
  - azionamenti a velocità variabile con inverter
  - avviamenti frequenti e/o gravosi



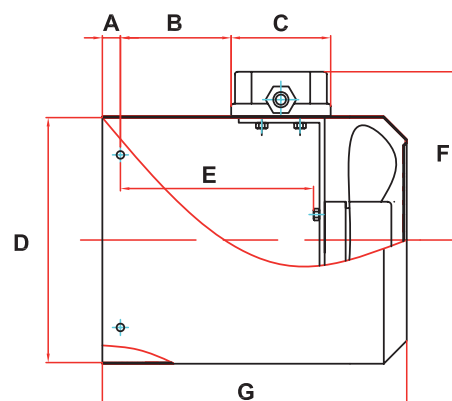
Articolo	Grandezza Mec	Tipo	Alimentazione	Portata mc/h	W/A assorbiti	Poli	Ø D interno	G	A	B	E	C	C1	F
SV63M	63	1	1F/230V	166	17/0,13	2	122	116	8	7	55	78	74	97
SV71M	71	1	1F/230V	180	17/0,13	2	136	133	6	27	73	78	74	103
SV80M	80	1	1F/230V	180	17/0,13	2	152	139	6	36	84	78	74	112
SV90M	90	1	1F/230V	320	31/0,24	2	173	160	20	23	69	78	74	124
SV100M	100	1/2	1F/230V	320	31/0,24	2	191	180	15	42	100	78	74	134
SV112M	112	2	1F/230V	350	70/0,35	2	218	170	13	24	90	78	74	155
SV132M	132	2	1F/230V	450	64/0,30	2	255	194	25	32	92	78	74	164
SV71T	71	1	3F/400V	240	55/0,26	2	134	191	9	32	66	72	72	108
SV80T	80	1	3F/400V	240	55/0,26	2	152	192	12	22	68	72	72	117
SV90T	90	1	3F/400V	340	55/0,26	2	173	191	15	34	75	72	72	129
SV100T	100	2	3F/400V	340	45/0,13	2	195	205	10	77	122	78	74	134
SV112T	112	2	3F/400V	400	45/0,13	2	218	168	22	24	70	78	74	145
SV132T	132	2	3F/400V	550	68/0,17	2	255	194	25	32	92	78	74	164



**Esecuzione 4 fori tipo 1**



**Esecuzione 3 fori tipo 2**



➔ Servoventilatori grandezze 160 ÷ 355 alla pagina seguente

# KIT SERVOVENTILATORI

## Serie SV/2

- Servoventilatori assiali IC 416 per motori standard grandezza MEC 160 ÷ 355
- Esecuzioni trifase 400V
- Collegamento tramite morsettiera interna per alimentazione ausiliaria
- Grado di protezione IP55
- Temperatura di esercizio: -15° + 40°C
- Campi di applicazione:
  - azionamenti a velocità variabile con inverter
  - avviamenti frequenti e/o gravosi



Articolo	Grandezza Mec	W/A assorbiti	Poli	Ø D0 ext mm	H0 mm	H4 mm	H5 mm	H1 mm	H2 mm	A0 mm	H3 mm	Peso kg
SV160T	160	43/0,31	4	315	340	5	165	30	105	12x7	18	8
SV180T	180	97/0,35	4	355	380	3	202	30	105	14x8	40	9
SV200T	200	81/0,24	6	395	405	5	215	30	60	14x8	40	11
SV225T	225	115/0,28	6	445	410	5	220	30	105	18x10	45	12
SV250T	250	114/0,27	6	485	425	5	235	30	75	18x10	55	14
SV280T	280	187/0,70	8	545	485	7	260	50	90	18x10	69	19
SV315T	315	199/0,72	8	620	515	7	290	50	90	25x12	60	24
SV355T	355	238/0,75	8	692	585	7	360	50	150	25x12	114	29

