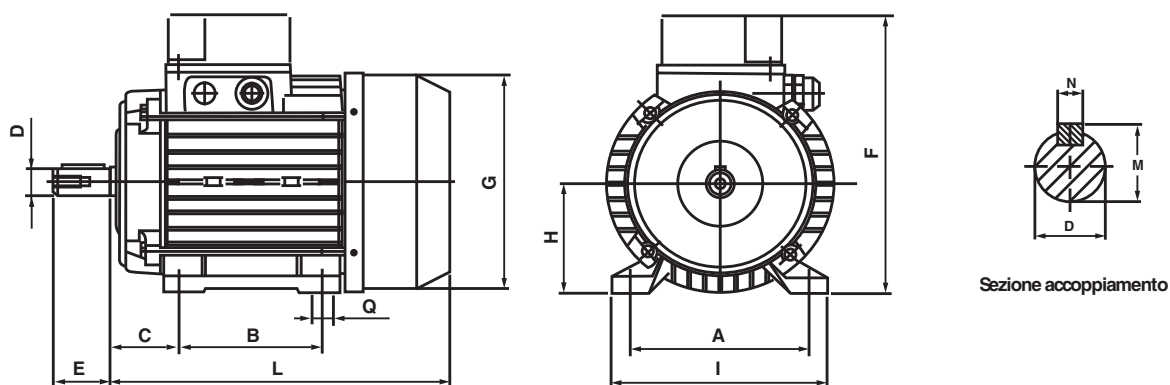


MOTORI ELETTRICI ASINCRONI UNEL/MEC

DIMENSIONI FORMA B3 CON PIEDI



Grandezza MEC	Poli	DIMENSIONI IN mm													Peso Kg. *
		A	B	C	D	E	F*	G*	H	I*	L*	M	N	Q	
50	2...4	-	-	-	10	-	-	-	-	-	-	-	-	-	2
56	2...4	90	71	36	9	20	155	110	56	112	180	10,2	3	5,8	3,6
63	2...8	100	80	40	11	23	160	124	63	121	183	12,5	4	7	5,5
71	2...8	112	90	45	14	30	179	141	71	136	214	16	5	7	6,9
80	2...8	125	100	50	19	40	205	160	80	152	240	21,5	6	9	10,5
90S	2...8	140	100	56	24	50	220	176	90	170	252	27	8	9	14
90L	2...8	140	125	56	24	50	220	176	90	170	277	27	8	9	16,5
100	2...8	160	140	63	28	60	241	193	100	192	309	31	8	11	26
112	2...8	190	140	70	28	60	264	220	112	220	326	31	8	11	29
132S	2...8	216	140	89	38	80	312	260	132	260	380	41,5	10	11	51
132M	2...8	216	178	89	38	80	312	260	132	260	418	41,5	10	11	62
160M	2...8	254	210	108	42	110	415	330	160	320	505	45	12	15	132
160L	2...8	254	254	108	42	110	415	330	160	320	550	45	12	15	146
180M	2...8	279	241	121	48	110	455	370	180	355	590	51,5	14	15	168
180L	2...8	279	279	121	48	110	455	370	180	355	630	51,5	14	15	179
200L	2...8	318	305	133	55	110	505	410	200	395	660	59	16	19	246
225S	2	356	286	149	55	110	560	460	225	440	675	59	16	19	315
225S	4...8	356	286	149	60	140	560	460	225	440	680	64	18	19	315
225M	2	356	311	149	55	110	560	460	225	440	705	59	16	19	429
225M	4...8	356	311	149	60	140	560	460	225	440	705	64	18	19	353
250M	2	406	349	168	60	140	615	495	250	490	770	64	18	24	429
250M	4...8	406	349	168	65	140	615	495	250	490	770	69	18	24	420
280S	2	457	368	190	65	140	680	560	280	545	850	69	18	24	571
280S	4...8	457	368	190	75	140	680	560	280	545	850	79,5	20	24	580
280M	2	457	419	190	65	140	680	560	280	545	890	69	18	24	637
280M	4...8	457	419	190	75	140	680	560	280	545	890	79,5	20	24	650
315S	2	508	406	216	65	140	850	640	315	635	1045	69	18	28	927
315S	4...8	508	406	216	80	170	850	640	315	635	1045	85	22	28	927
315M/L	2	508	457	216	65	140	850	640	315	635	1155	69	18	28	1068
315M/L	4...8	508	508	216	80	170	850	640	315	635	1155	85	22	28	1220
355M/L	2	610	560	254	75	140	850	720	355	730	1360	79,5	20	28	1784
355M/L	4...8	610	630	254	100	210	850	720	355	730	1360	106	28	28	1880

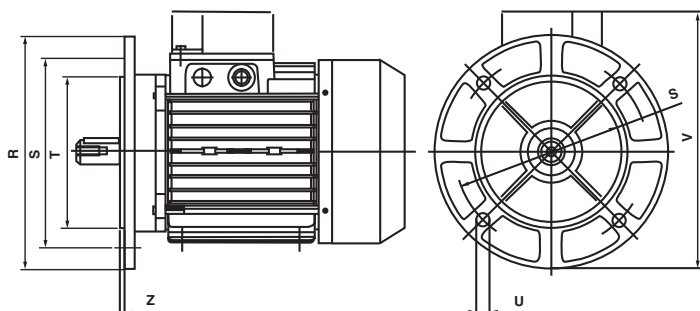
! I dati riportati nelle colonne contrassegnate da * non sono da considerarsi impegnativi

MOTORI ELETTRICI ASINCRONI UNEL/MEC

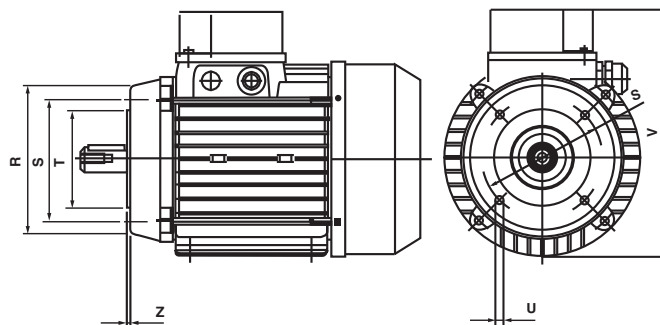
DIMENSIONI FORME B5 E B14 FLANGIATE

MOTORI

Forma B5
Forma B5R



Forma B14



Grandezza MEC	DIMENSIONI IN mm																			
	Flangia B5							Flangia B5 ridotta						Flangia B14						
	R	S	T	U*	V*	Z	Kg.*	R	S	T	U	V*	Z	R	S	T	U	V*	Z	Kg.*
50	100	90	77	5	120	2	2	-	-	-	-	-	-	-	-	-	-	-	-	-
56	120	100	80	7	160	3	4,5	-	-	-	-	-	-	80	65	50	M5	172	2,5	4
63	140	115	95	9	167	3	5,5	120	100	80	8,5	159	3	90	75	60	M5	179	2,5	5
71	160	130	110	9	188	3,5	7,5	140	115	95	8,5	178	3,5	105	85	70	M6	178	2,5	6,8
80	200	165	130	11,5	225	3,5	11	160	130	110	11,5	205	3,5	120	100	80	M6	204	3	10,2
90S/L	200	165	130	11,5	230	3,5	17	160	130	110	11,5	218	3,5	140	115	95	M8	219	3	16,2
100	250	215	180	14	266	4	26	200	165	130	14	241	4	160	130	110	M8	240	3,5	25,4
112	250	215	180	14	277	4	28,5	200	165	130	14	262	4	160	130	110	M8	263	3,5	28,6
132S/M	300	265	230	14	330	4	54,5	250	215	180	14	311	4	200	165	130	M10	311	3,5	53,4
160M/L	350	300	250	19	407	5	148													
180M/L	350	300	250	19	400	5	178,4													
200L	400	350	300	19	525	5	255													
225S/M	450	400	350	19	565	5	358													
250M	550	500	450	19	-	5	428													
280S/M	550	500	450	19	-	5	663													
315S/M/L	660	600	550	24	-	6	1230													
355M/L	800	740	680	24	-	6	1891													

! I dati riportati nelle colonne contrassegnate da * non sono da considerarsi impegnativi

Flange B5 normali

Articolo	Descrizione				
FLB550	MEC	50	B5	Ø 100 mm	
FLB556	MEC	56	B5	Ø 120 mm	
FLB563	MEC	63	B5	Ø 140 mm	
FLB571	MEC	71	B5	Ø 160 mm	
FLB580	MEC	80	B5	Ø 200 mm	
FLB590	MEC	90	B5	Ø 200 mm	
FLB5100	MEC	100	B5	Ø 250 mm	
FLB5112	MEC	112	B5	Ø 250 mm	
FLB5132	MEC	132	B5	Ø 300 mm	
FLB5160	MEC	160	B5	Ø 350 mm	
FLB5180	MEC	180	B5	Ø 350 mm	

Flange B14

Articolo	Descrizione				
FLB1456	MEC	56	B14	Ø 80 mm	
FLB1463	MEC	63	B14	Ø 90 mm	
FLB1471	MEC	71	B14	Ø 105 mm	
FLB1480	MEC	80	B14	Ø 120 mm	
FLB1490	MEC	90	B14	Ø 140 mm	
FLB14100	MEC	100	B14	Ø 160 mm	
FLB14112	MEC	112	B14	Ø 160 mm	
FLB14132	MEC	132	B14	Ø 200 mm	

Flange B5 ridotte

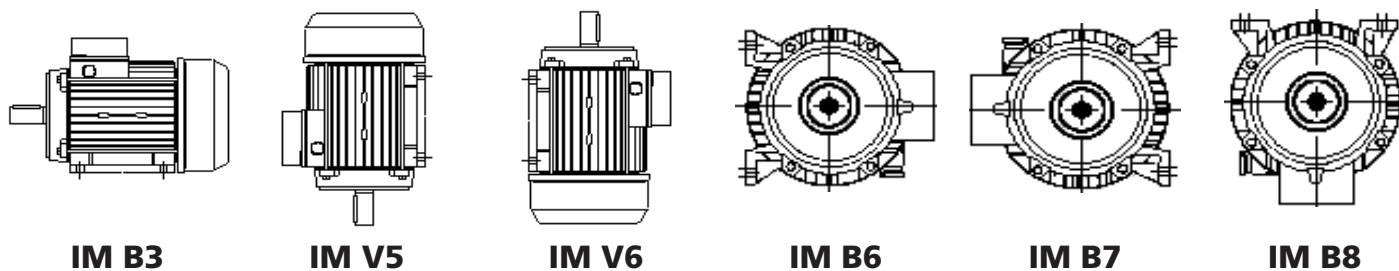
Articolo	Descrizione				
FLB563R	MEC	63	B5R	Ø 120 mm	
FLB571R	MEC	71	B5R	Ø 140 mm	
FLB580R	MEC	80	B5R	Ø 160 mm	
FLB590R	MEC	90	B5R	Ø 160 mm	
FLB5100R	MEC	100	B5R	Ø 200 mm	
FLB5112R	MEC	112	B5R	Ø 200 mm	
FLB5132R	MEC	132	B5R	Ø 250 mm	

! La trasformazione del motore da forma B3 con piedi a forma B5-B14 con flangia deve essere preventivamente valutata insieme al ns. ufficio tecnico

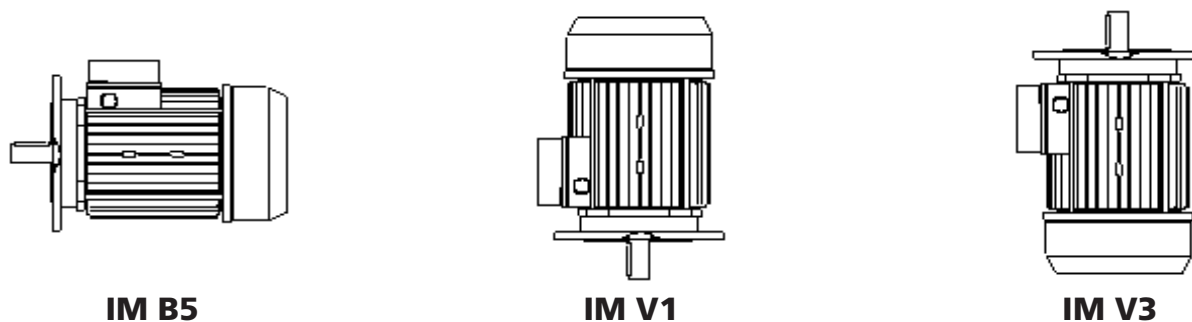
MOTORI ELETTRICI ASINCRONI UNEL/MEC

FORME COSTRUTTIVE E CODICI IM DI INSTALLAZIONE

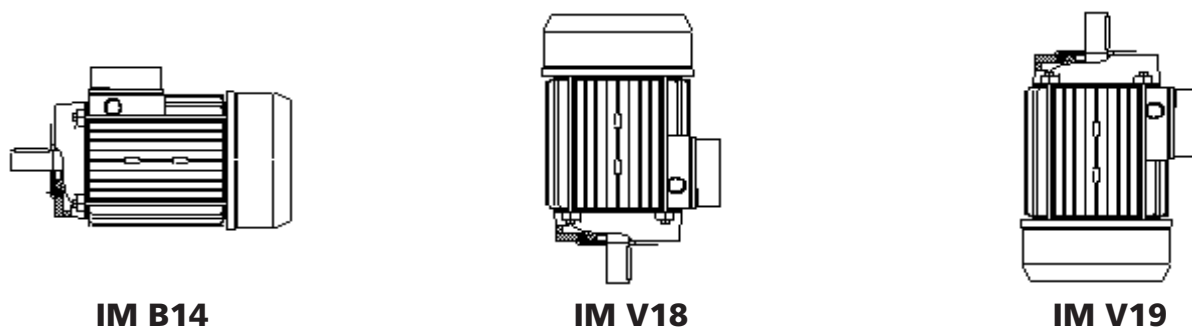
Esecuzione con piedi B3



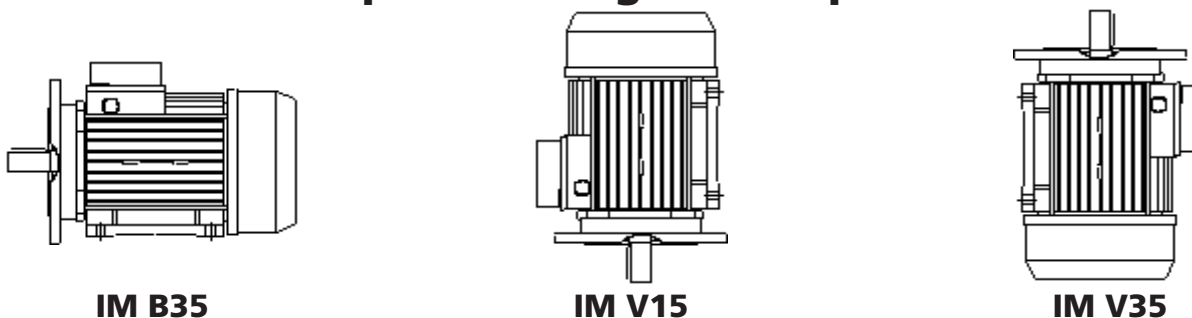
Esecuzione con flangia a fori passanti lisci B5



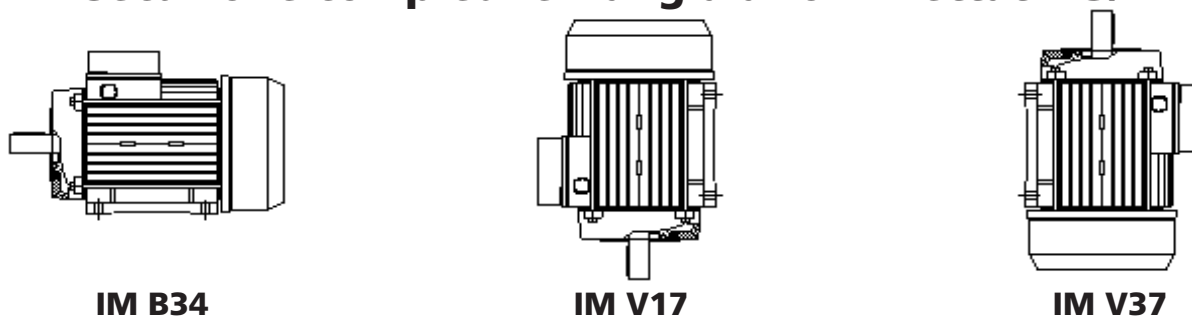
Esecuzione con flangia a fori filettati B14



Esecuzione con piedi e flangia a fori passanti lisci B3/B5

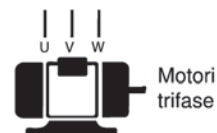
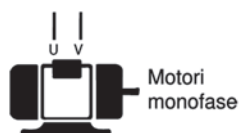


Esecuzione con piedi e flangia a fori filettati B3/B14



MOTORI ELETTRICI ASINCRONI UNEL/MEC

CORRENTI ASSORBITE A PIENO CARICO



MOTORI

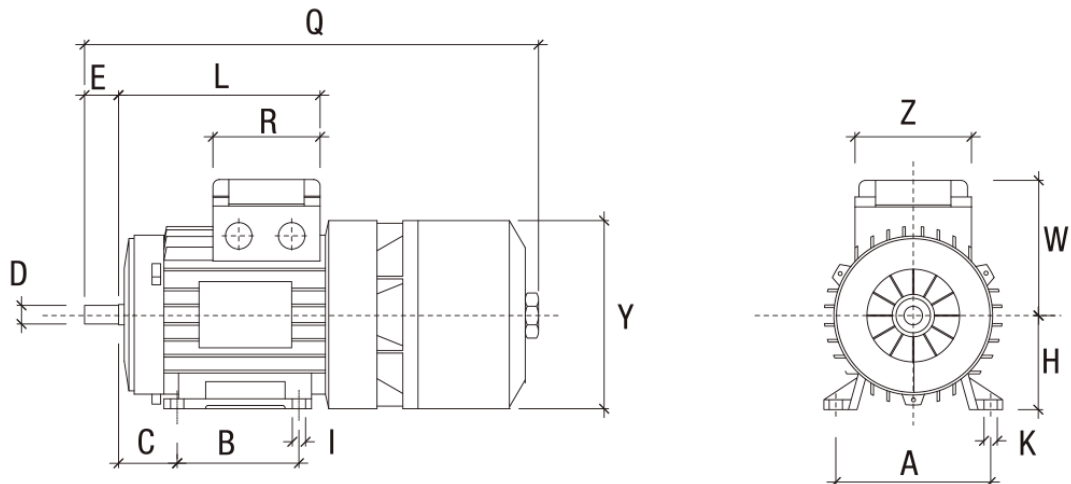
Monofase

KW	HP	Assorbimento 230V
0,37	0,5	3,9 A
0,55	0,75	5,2 A
0,75	1	6,6 A
1,1	1,5	9,6 A
1,5	2	12,7 A
1,8	2,5	15,7 A
2,2	3	18,6 A
3	4	24,3 A
4	5	29,6 A
4,4	6	34,7 A
5,2	7	39,8 A
5,5	7,5	42,2 A
6	8	44,5 A
7	9	49,5 A
7,5	10	54,4 A

Trifase

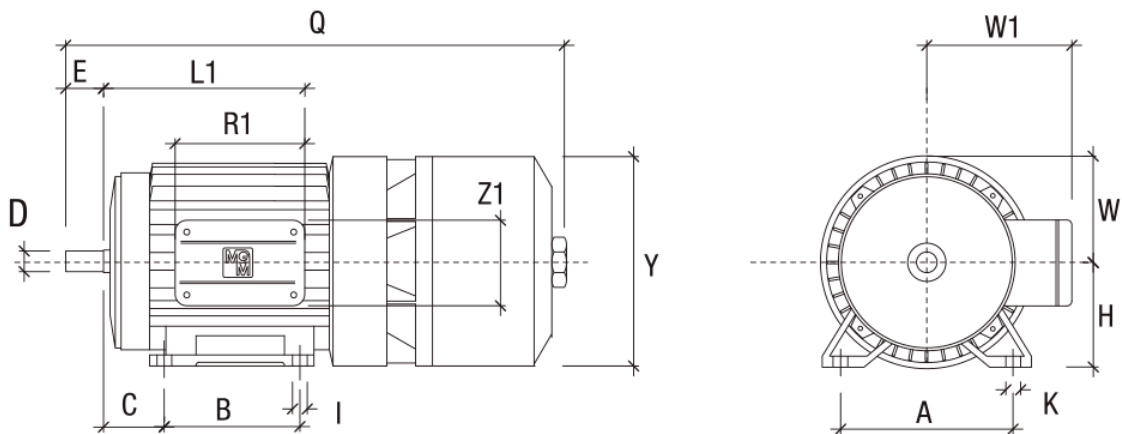
KW	HP	Assorbimento 230V	Assorbimento 400V
0,37	0,5	1,8 A	1,03 A
0,55	0,75	2,75 A	1,6 A
0,75	1	3,5 A	2 A
1,1	1,5	4,4 A	2,6 A
1,5	2	6,1 A	3,5 A
2,2	3	8,7 A	5 A
3	4	11,5 A	6,6 A
3,7	5	13,5 A	7,7 A
4	5,5	14,5 A	8,5 A
5,5	7,5	20 A	11,5 A
7,5	10	27 A	15,5 A
9	12	32 A	18,5 A
10	13,5	35 A	20 A
11	15	39 A	22 A
15	20	52 A	30 A
18,5	25	64 A	37 A
22	30	75 A	44 A
25	35	85 A	52 A
30	40	103 A	60 A
33	45	113 A	68 A
37	50	126 A	72 A
40	54	134 A	79 A
45	60	150 A	85 A
51	70	170 A	98 A
55	75	182 A	105 A
59	80	195 A	112 A
63	85	203 A	117 A
75	100	240 A	138 A
80	110	260 A	147 A
90	125	295 A	170 A
100	136	325 A	188 A
110	150	356 A	205 A
129	175	420 A	242 A
132	180	425 A	245 A
140	190	450 A	260 A
147	200	472 A	273 A
150	205	483 A	280 A
160	220	520 A	300 A
180	245	578 A	333 A
185	250	595 A	342 A
200	270	626 A	370 A
220	300	700 A	408 A
250	340	800 A	460 A
257	350	826 A	475 A
280	380	900 A	510 A

! Questi valori sono puramente indicativi e possono variare in funzione del tipo di motore e del costruttore

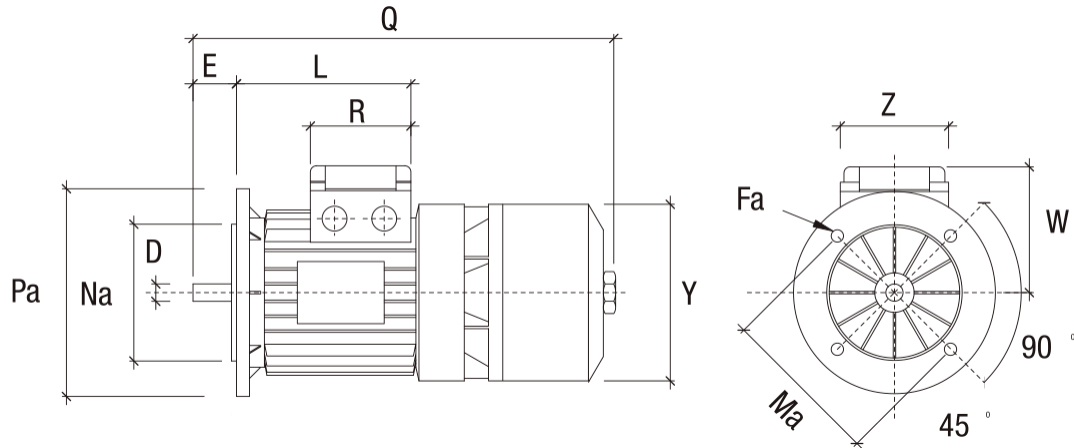

FORMA B3

Grandezza MEC	DIMENSIONI IN mm													
	A	B	C	D	E	H	I	K	L	Q	R	W	Y	Z
63	100	80	-	11	23	63	-	-	-	275	-	87	-	-
71	112	90	45	14	30	71	7	10,5	148	344	80	105	145	75
80	125	100	50	19	40	80	10	14	162	380	80	113	160	75
90S	140	100	56	24	50	90	10	14	171	412	98,5	127	180	98,5
90L	140	125	56	24	50	90	10	14	196	436	98,5	127	180	98,5
100L	160	140	63	28	60	100	12	16	217	487	98,5	138	196	98,5
112M	190	140	70	28	60	112	12	16	229	505	98,5	158	218	98,5
132S	216	140	89	38	80	132	12	22	294*	606	199*	-	265	151*
132M	216	178	89	38	80	132	12	22	339*	644	199*	-	265	151*

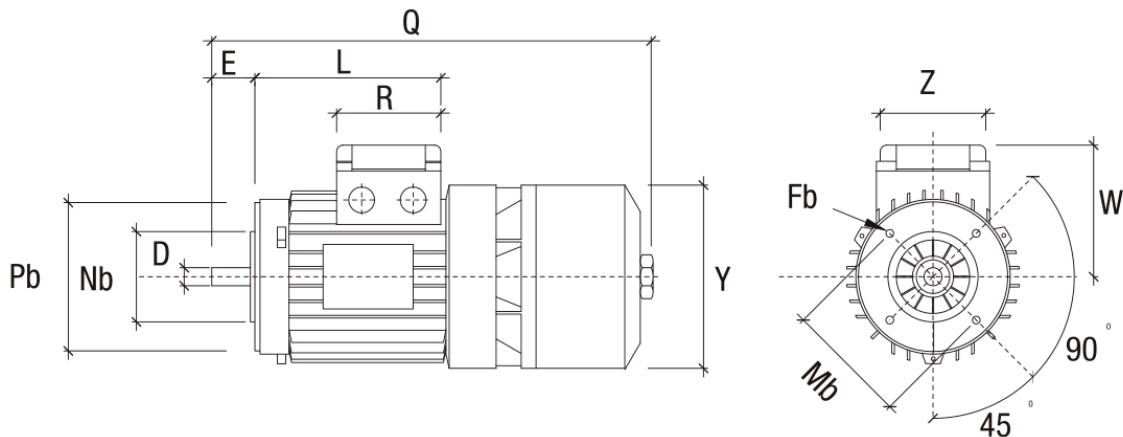
* Quote non impegnative


FORMA B3 160÷225

Grandezza MEC	DIMENSIONI IN mm														
	A	B	C	D	E	H	I	K	L1	Q	R1	W	W1	Y	Z1
160M	254	210	108	42	110	160	14,5	24	373	732	268	165	246	324	167
160L	254	254	108	42	110	160	14,5	24	395	776	268	165	246	324	167
180L	279	279	121	48	110	180	15	24	420	860	268	188	266	357	167
200L	318	205	133	55	110	200	18,5	30	446	885	268	188	266	357	167
225S	356	286	149	60	140	225	18	33	452	977	268	215	321,5	430	167
225M	356	311	149	60	140	225	18	33	464,5	1002	268	215	321,5	430	167


FORMA B5

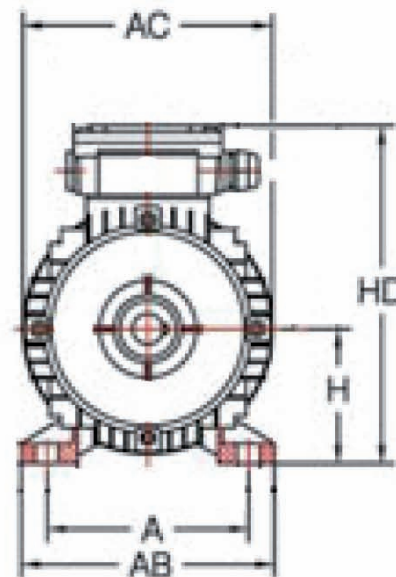
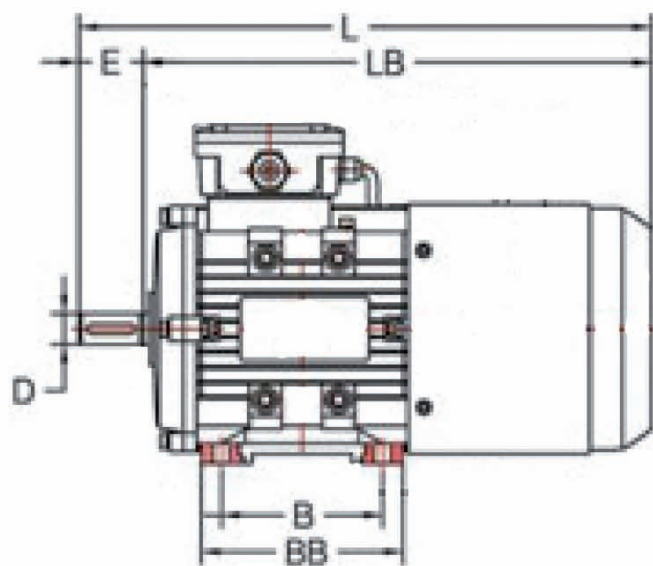
Grandezza MEC	DIMENSIONI IN mm											
	D	E	Fa	L	Ma	Na	Pa	Q	R	W	Y	Z
63	11	23	10	-	115	95	140	275	-	87	-	-
71	14	30	9,5	148	130	110	160	344	80	105	145	75
80	19	40	11,5	162	165	130	200	380	80	113	160	75
90S	24	50	11,5	171	165	130	200	412	98,5	127	180	98,5
90L	24	50	11,5	196	165	130	200	436	98,5	127	180	98,5
100L	28	60	14	217	215	180	250	487	98,5	138	196	98,5
112M	28	60	14	229	215	180	250	505	98,5	158	218	98,5
132S	38	80	14	-	265	230	300	606	-	-	265	-
132M	38	80	14	-	265	230	300	644	-	-	265	-
160M	42	110	18	-	300	250	350	732	-	165	324	-
160L	42	110	18	-	300	250	350	776	-	165	324	-
180L	48	110	18	-	300	250	350	860	-	188	357	-
200L	55	110	18	-	350	300	400	885	-	188	357	-
225S	60	140	18,5	-	400	350	450	977	-	215	430	-
225M	60	140	18,5	-	400	350	450	1002	-	215	430	-


FORMA B14

Grandezza MEC	DIMENSIONI IN mm											
	D	E	Fb	L	Mb	Nb	Pb	Q	R	W	Y	Z
63	11	23	M5	-	75	60	90	275	-	87	-	-
71	14	30	M6	148	85	70	105	344	80	105	145	75
80	19	40	M6	162	100	80	120	380	80	113	160	75
90S	24	50	M8	171	115	95	140	412	98,5	127	180	98,5
90L	24	50	M8	196	115	95	140	436	98,5	127	180	98,5
100L	28	60	M8	217	130	110	160	487	98,5	138	196	98,5
112M	28	60	M8	229	130	110	160	505	98,5	158	218	98,5
132S	38	80	M10	-	165	130	200	606	-	-	265	-
132M	38	80	M10	-	165	130	200	644	-	-	265	-

MOTORI ELETTRICI ASINCRONI UNEL/MEC

DIMENSIONI AUTOFRENANTI FORMA B3 CON PIEDI

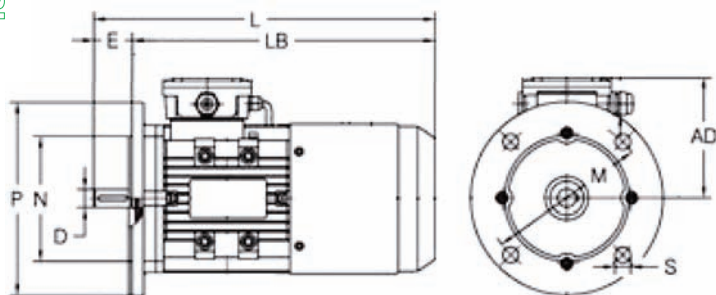


Grandezza MEC	DIMENSIONI IN mm										
	L	LB	E	B	BB	D	AC	HD	H	A	AB
63	275	252	23	80	100	11	120	150	63	100	122
71	310	280	30	90	110	14	137	170	71	112	133
80	355	315	40	100	132	19	155	206	80	125	153
90S	376	326	50	100	140	24	172	243	90	140	169
90L	402	352	50	125	166	24	172	243	90	140	169
100	452	392	60	140	177	28	194	266	100	160	193
112	475	415	60	140	180	28	217	292	112	190	224
132S	570	490	80	140	225	38	257	330	132	216	252
132M	570	490	80	178	225	38	257	330	132	216	252
160M	691	581	110	210	260	42	312	403	160	254	303
160L	735	625	110	254	304	42	312	403	160	254	303

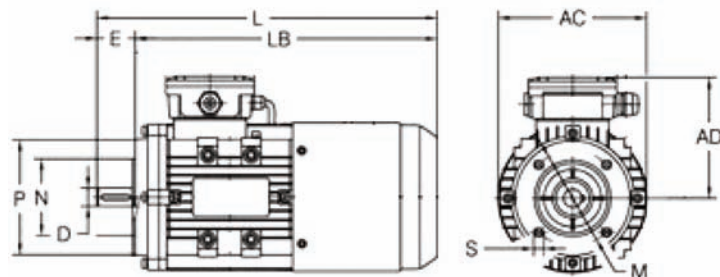
MOTORI ELETTRICI ASINCRONI UNEL/MEC

DIMENSIONI AUTOFRENANTI FORME B5 E B14 FLANGIATE

MOTORI



FORMA B5



FORMA B14

Grandezza MEC	DIMENSIONI IN mm													
	L	LB	E	P		N		D	AC	AD	M		S	
				B5	B14	B5	B14				B5	B14	B5	B14
63	275	252	23	140	90	95	60	11	120	87	115	75	10	M5
71	310	280	30	160	105	110	70	14	137	99	130	85	10	M6
80	355	315	40	200	120	130	80	19	155	126	165	100	12	M6
90S	376	326	50	200	140	130	95	24	172	153	165	115	12	M8
90L	402	352	50	200	140	130	95	24	172	153	165	115	12	M8
100	452	392	60	250	160	180	110	28	194	166	215	130	14,5	M8
112	475	415	60	250	160	180	110	28	217	180	215	130	14,5	M8
132S	570	490	80	300	200	230	130	38	257	196	265	165	14,5	M10
132M	570	490	80	300	200	230	130	38	257	196	265	165	14,5	M10
160M	691	581	110	350	250	250	180	42	312	243	300	215	18	M12
160L	735	625	110	350	250	250	180	42	312	243	300	215	18	M12