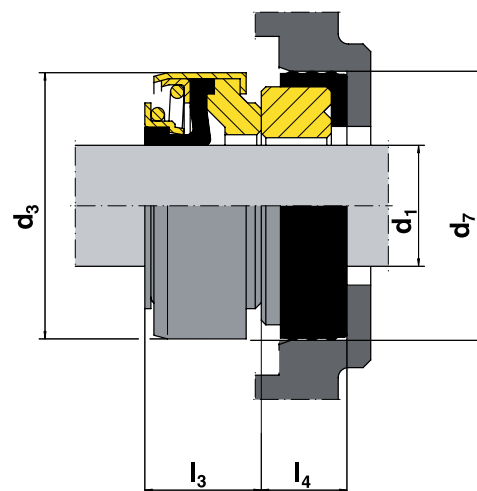


## Serie TG

- Tenuta a soffietto per liquidi puliti
- Senso di rotazione indipendente
- Materiali facce di scivolo: carbone grafite/ceramica
- Materiale guarnizioni: gomma nitrilica (NBR)
- Temperatura di esercizio: -25° +90°C
- Pressione max 6 bar

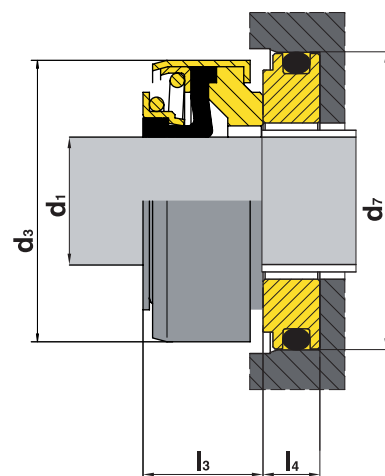
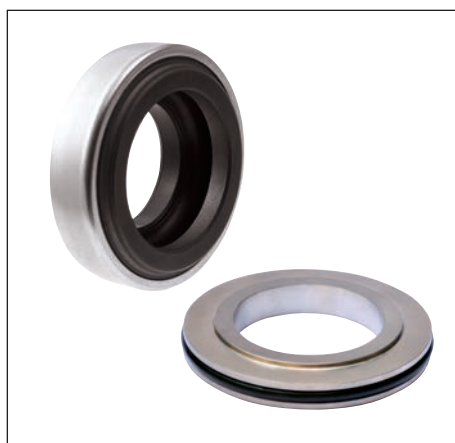


Articolo girante	Dimensioni girante			Articolo controfaccia	Dimensioni controfaccia		
	d <sup>1</sup> Ø asse	d <sup>3</sup> Ø esterno	l <sup>3</sup> lunghezza lavoro		Ø foro	d <sup>7</sup> Ø esterno	l <sup>4</sup> spessore
T6	6	18	8	G6	7	22	4
T8S	8	20	11	G7	9	22	4
T8	8	24	11	G8	13	26	5,5
T10	10	24	11	G13	13	26	8
T11	11	24	11	G14	14	26	8
T12	12	24	13	G15	15	28,5	7,5
T13	13	24	13	G17	17	29,5	8
T14S	14	28	12,8	G161	17	38	8
T14	14	32	13	G21	21	42	8
T15	15	32	13	G23	26	45	10
T16	16	32	13	G27	26	50	10
T16/2	16	39	13	G28	27	50	10
T17	17	39	13	G34	33	57	10
T18	18	39	13	G37	36	63	10
T19	19	39	13	G42	42	68	12
T20	20	39	13				
T201	20	42	13				
T22	22	42	13				
T23	23	47	14				
T24	24	47	14				
T25S	25	42	14				
T25	25	47	14				
T26	26	47	14				
T27	27	47	14				
T27	27	47	14				
T28	28	54	15				
T30	30	54	15				
T32	32	54	15				
T35	35	60	16				
T38	38	65	18				
T40	40	65	18				

! ➔ Le giranti Serie TG dal foro 45 mm al foro 70 mm sono esposte alla pagina seguente

## Serie TX

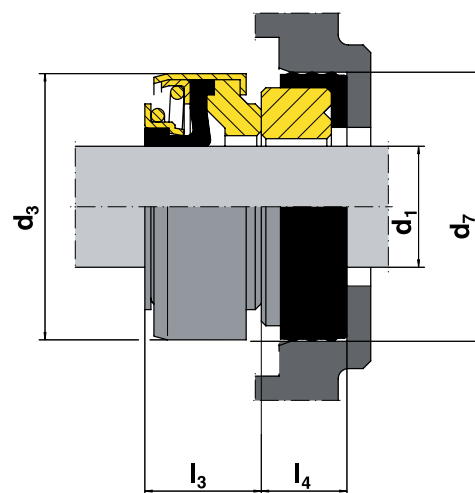
- Tenuta a soffietto per liquidi puliti
- Senso di rotazione indipendente
- Materiali facce di scivolo: carbone grafite/acciaio
- Materiale guarnizioni: gomma nitrilica (NBR)
- Temperatura di esercizio: -25° +90°C
- Pressione max 6 bar



Articolo girante	Dimensioni girante			Articolo controfaccia	Dimensioni controfaccia		
	d <sup>1</sup> Ø asse	d <sup>3</sup> Ø esterno	l <sup>3</sup> lunghezza lavoro		Ø foro	d <sup>7</sup> Ø esterno	l <sup>4</sup> spessore
T8	8	24	11	X13	13	26	8
T10	10	24	11				
T11	11	24	11				
T12	12	24	13				
T14	14	32	13	X17	17	29,5	8
T15	15	32	13				
T16	16	32	13	X161	17	38	8
T162	16	39	13				
T17	17	39	13	X21	21	42	8
T18	18	39	13				
T19	19	39	13				
T20	20	39	13				
T201	20	42	13				
T22	22	42	13	X23	25	45	10
T23	23	47	14				
T24	24	47	14	X27	26	50	10
T25	25	47	14				
T27	27	47	14				
T28	28	54	15	X34	33	57	10
T30	30	54	15				
T32	32	54	15				
T35	35	60	16	X37	36	63	10
T38	38	65	18				
T40	40	65	18	X42	42	68	12
T45	45	70	20				
T50	50	85	23	X47	47	73	12
TG60	60	105	30				
TG65	65	105	30	X52	53	88	15
TG70	70	105	32				
				X67	68	110	15
				X72	72	110	15

## Serie TG/V

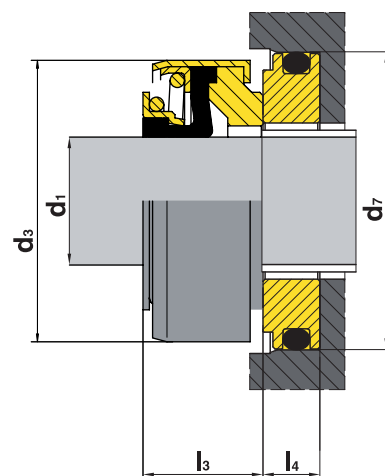
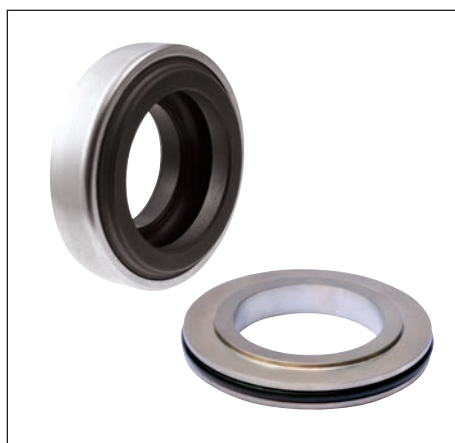
- Tenuta a soffietto per liquidi puliti e acidi
- Senso di rotazione indipendente
- Materiali facce di scivolo: carbone grafite/ceramica
- Materiale guarnizioni: fluoroelastomero (viton®)
- Temperatura di esercizio: -30° +140°C (120°C in acqua)
- Pressione max 6 bar



Articolo girante	Dimensioni girante			Articolo controfaccia	Dimensioni controfaccia		
	d <sup>1</sup> Ø asse	d <sup>3</sup> Ø esterno	l <sup>3</sup> lunghezza lavoro		Ø foro	d <sup>7</sup> Ø esterno	l <sup>4</sup> spessore
T10V	10	24	11	G8V	13	26	5,5
T11V	11	24	11	G13V	13	26	8
T12V	12	24	13	G14V	14	26	8
T13V	13	24	13	G17V	17	29,5	8
T14V	14	32	13	G161V	17	38	8
T15V	15	32	13				
T16V	16	32	13				
T162V	16	39	13				
T17V	17	39	13				
T18V	18	39	13	G21V	21	42	8
T19V	19	39	13				
T20V	20	39	13				
T201V	20	42	13	G23V	25	45	10
T22V	22	42	13				
T23V	23	47	14				
T24V	24	47	14	G27V	26	50	10
T25V	25	47	14				
T28V	28	54	15				
T30V	30	54	15	G34V	33	57	10
T32V	32	54	15				
T35V	35	60	16	G37V	36	63	10
T40V	40	65	18	G42V	42	68	12

## Serie TX/V

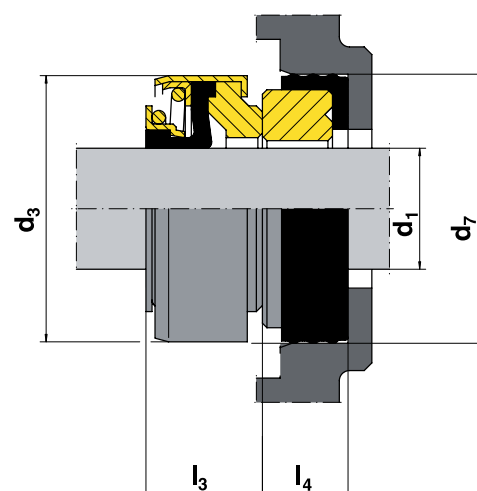
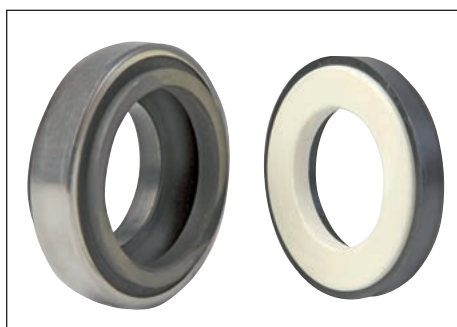
- Tenuta a soffietto per liquidi puliti e acidi
- Senso di rotazione indipendente
- Materiali facce di scivolo: carbone grafite/acciaio
- Materiale guarnizioni: fluoroelastomero (viton®)
- Temperatura di esercizio: -30° +200°C (120°C in acqua)
- Pressione max 6 bar



Articolo girante	Dimensioni girante			Articolo controfaccia	Dimensioni controfaccia		
	d <sup>1</sup> Ø asse	d <sup>3</sup> Ø esterno	l <sup>3</sup> lunghezza lavoro		Ø foro	d <sup>7</sup> Ø esterno	l <sup>4</sup> spessore
<b>T10V</b>	10	24	11	<b>X13V</b>	13	26	8
<b>T11V</b>	11	24	11				
<b>T12V</b>	12	24	13				
<b>T162V</b>	16	39	13	<b>X21V</b>	21	42	8
<b>T17V</b>	17	39	13				
<b>T18V</b>	18	39	13				
<b>T19V</b>	19	39	13				
<b>T20V</b>	20	39	13				
<b>T23V</b>	23	47	14	<b>X27V</b>	26	50	10
<b>T24V</b>	24	47	14				
<b>T25V</b>	25	47	14				
<b>T28V</b>	28	54	15				
<b>T30V</b>	30	54	15	<b>X34V</b>	33	57	10
<b>T32V</b>	32	54	15				
<b>T35V</b>	35	60	16				
<b>T40V</b>	40	65	18	<b>X42V</b>	42	68	12
<b>T50V</b>	50	85	23	<b>X52V</b>	53	88	15

## Serie TG/E

- Tenuta a soffietto per liquidi puliti
- Senso di rotazione indipendente
- Materiali facce di scivolo: carbone grafite/ceramica
- Materiale guarnizioni: gomma etilenpropilene (EPDM)
- Temperatura di esercizio: -40° +140°C
- Pressione max 6 bar



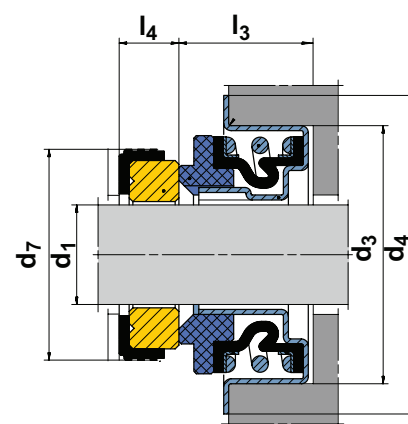
Articolo girante	Dimensioni girante			Articolo controfaccia	Dimensioni controfaccia		
	d <sup>1</sup> Ø asse	d <sup>3</sup> Ø esterno	l <sup>3</sup> lunghezza lavoro		Ø foro	d <sup>7</sup> Ø esterno	l <sup>4</sup> spessore
T12E	12	24	13	G8E	13	26	5,5
T13E <input type="checkbox"/>	13	24	13	G13E	13	26	8
T14SE	14	28	13	G81E	14	26	5,5
T14E <input type="checkbox"/>	14	32	13	G15E	15	28,5	7,5
T15E	15	32	13	G17E	17	29,5	8
T18E <input type="checkbox"/>	18	39	13	G161E	17	38	8
T19E <input type="checkbox"/>	19	39	13	G21E	21	42	8
T20E	20	39	13	G23E *	25	45	10
T22E <input type="checkbox"/>	22	42	13	G27E	26	50	10
T25E	25	47	14	G34E	33	57	10
T28E <input type="checkbox"/>	28	54	15	G37E	36	63	10
T30E <input type="checkbox"/>	30	54	15	G42E	42	68	12
T32E <input type="checkbox"/>	32	54	15				
T35E	35	60	16				
T40E <input type="checkbox"/>	40	65	18				

esecuzione in acciaio CrNi AISI 304

\* esecuzione in ossido di allumina

## Serie TG/N

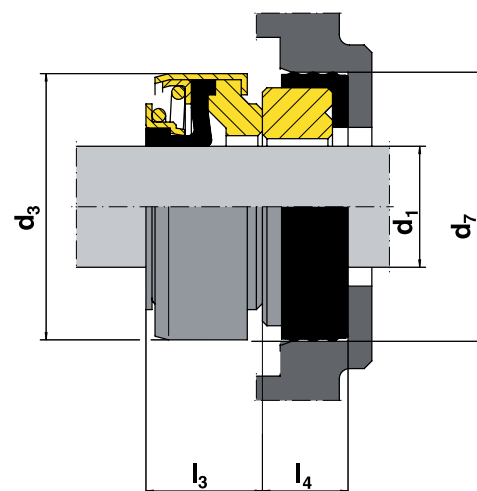
- Tenuta a soffietto per liquidi puliti
- Senso di rotazione indipendente
- Materiali facce di scivolo: carbone grafite/ossido allumina
- Materiale guarnizioni: gomma nitrilica (NBR)
- Temperatura di esercizio: -20° +90°C
- Pressione max 4 bar



Articolo girante	Dimensioni girante				Articolo controfaccia	Dimensioni controfaccia		
	d <sup>1</sup> Ø asse	d <sup>3</sup> Ø esterno	l <sup>3</sup> lunghezza lavoro	d <sup>4</sup> Ø esterno		Ø foro	d <sup>7</sup> Ø esterno	l <sup>4</sup> spessore
T12V7N	12,7-0,5"	28,5	15,2	35	G13N	13	25,4	8
T15V9N	15,88-0,625"	36,5	16,8	41	G15V9	16	31,7	10,3
T19N	19,05-0,75"	40	17,5	44	G20N	20	34,9	10,3

## Serie AQ

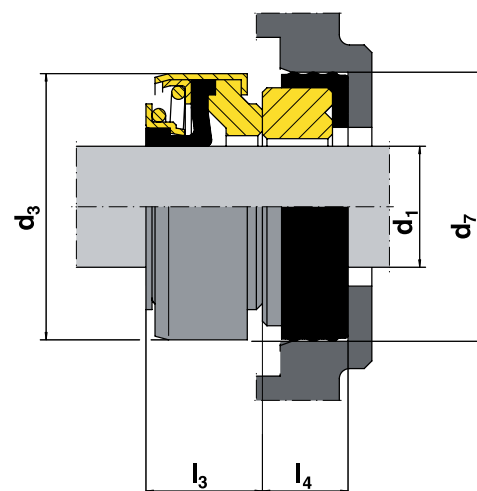
- Tenuta a soffietto per liquidi abrasivi
- Senso di rotazione indipendente
- Materiali facce di scivolo: carburo di silicio/carburo di silicio
- Materiale guarnizioni: gomma nitrilica (NBR)
- Temperatura di esercizio: -25° +90°C
- Pressione max 6 bar



Articolo girante	Dimensioni girante			Articolo controfaccia	Dimensioni controfaccia		
	d <sup>1</sup> Ø asse	d <sup>3</sup> Ø esterno	l <sup>3</sup> lunghezza lavoro		Ø foro	d <sup>7</sup> Ø esterno	l <sup>4</sup> spessore
AQ8	8	24	11	Q8	14	26	5,5
AQ10	10	24	11				
AQ11	11	24	11	Q13	14	26	8
AQ12	12	24	13				
AQ13	13	24	13	Q17	17	29,5	8
AQ14	14	32	13				
AQ15	15	32	13	Q161	17	38	8
AQ16	16	32	13				
AQ162	16	39	13	Q21	21	42	8
AQ17	17	39	13				
AQ18	18	39	13				
AQ19	19	39	13				
AQ20	20	39	13				
AQ201	20	42	13				
AQ22	22	42	13	Q23	26	45	10
AQ24	24	47	14				
AQ25	25	47	14	Q27	26	50	10
AQ28	28	54	15				
AQ30	30	54	15	Q34	33	57	10
AQ32	32	54	15				
AQ35	35	60	16	Q37	36	63	10
AQ40	40	65	18				
				Q42	42	68	12

## Serie AQ/V

- Tenuta a soffietto per liquidi abrasivi e acidi
- Senso di rotazione indipendente
- Materiali facce di scivolo: carburo di silicio/carburo di silicio
- Materiale guarnizioni: fluoroelastomero (Viton®)
- Temperatura di esercizio: -30° +200°C (120°C in acqua)
- Pressione max 6 bar

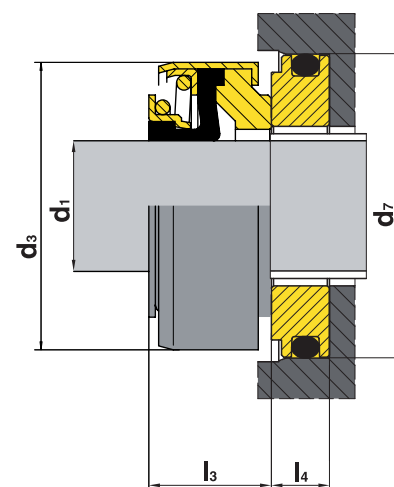
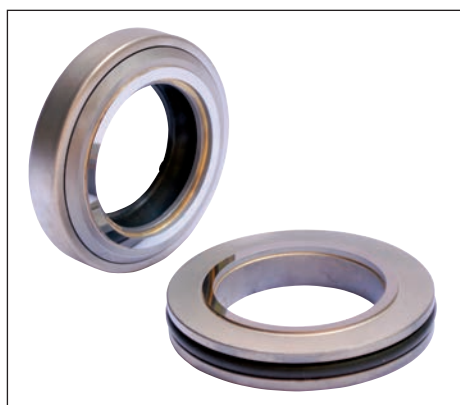


Articolo girante	Dimensioni girante			Articolo controfaccia	Dimensioni controfaccia		
	d <sup>1</sup> Ø asse	d <sup>3</sup> Ø esterno	l <sup>3</sup> lunghezza lavoro		Ø foro	d <sup>7</sup> Ø esterno	l <sup>4</sup> spessore
AQ11V	11	24	11	Q8V	14	26	5,5
AQ12V	12	24	13	Q13V	14	26	8
AQ13V	13	24	13	Q17V	17	29,5	8
AQ121V	12	32	13	Q161V	17	38	8
AQ14V	14	32	13	Q21V	21	42	8
AQ15V	15	32	13	Q23V	25	45	10
AQ16V	16	32	13	Q27V	26	50	10
AQ162V	16	39	13	Q34V	33	57	10
AQ17V	17	39	13	Q37V	36	63	10
AQ18V	18	39	13	Q42V	42	68	12
AQ19V	19	39	13	W47V □	47	73	12
AQ20V	20	39	13				
AQ201V	20	42	13				
AQ22V	22	42	13				
AQ24V	24	47	14				
AQ25V	25	47	14				
AQ28V	28	54	15				
AQ30V	30	54	15				
AQ32V	32	54	15				
AQ35V	35	60	16				
AQ40V	40	65	18				
AQ45V	45	70	20				

□ Anello in carburo di tungsteno (widia)

## Serie AW

- Tenuta a soffietto per liquidi abrasivi
- Senso di rotazione indipendente
- Materiali facce di scivolo: carburo di tungsteno/carburo di tungsteno
- Materiale guarnizioni: gomma nitrilica (NBR)
- Temperatura di esercizio: -25° +90°C
- Pressione max 6 bar

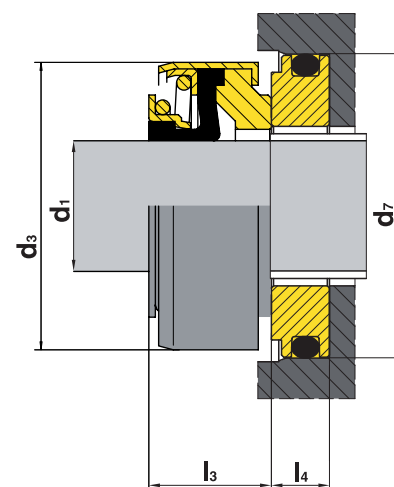
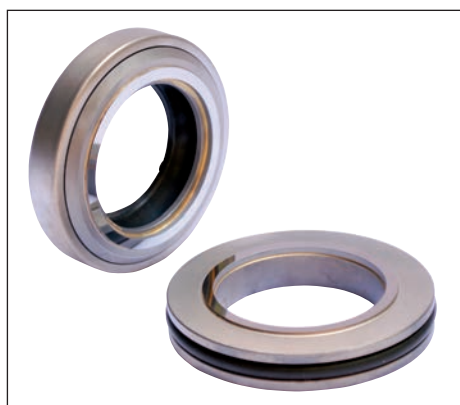


Articolo girante	Dimensioni girante			Articolo controfaccia	Dimensioni controfaccia		
	d <sup>1</sup> Ø asse	d <sup>3</sup> Ø esterno	l <sup>3</sup> lunghezza lavoro		Ø foro	d <sup>7</sup> Ø esterno	l <sup>4</sup> spessore
AW14	14	32	13	W17	17	29,5	8
AW15	15	32	13	W161	17	38	8
AW16	16	32	13				
AW162	16	39	13				
AW17	17	39	13				
AW18	18	39	13	W21	21	42	8
AW19	19	39	13				
AW20	20	39	13				
AW201	20	42	13	W23	26	45	10
AW22	22	42	13				
AW24	24	47	14	W27	26	50	10
AW25	25	47	14				
AW28	28	54	15				
AW30	30	54	15	W34	33	57	10
AW32	32	54	15				
AW35	35	60	16	W37	36	63	10,2
AW38	38	65	18				
AW40	40	65	18	W42	42	68	12
AW45	45	70	20	W47	47	73	12
AW50	50	85	23	W52	53	88	15
AW55	55	85	23	W56	56	88	15
AW60	60	105	30	W67	66	110	15



## Serie AW/V

- Tenuta a soffietto per liquidi abrasivi e acidi
- Senso di rotazione indipendente
- Materiali facce di scivolo: carburo di tungsteno/carburo di tungsteno
- Materiale guarnizioni: fluoroelastomero (Viton®)
- Temperatura di esercizio: -30° +200°C (120°C in acqua)
- Pressione max 6 bar



Articolo girante	Dimensioni girante			Articolo controfaccia	Dimensioni controfaccia		
	d <sup>1</sup> Ø asse	d <sup>3</sup> Ø esterno	l <sup>3</sup> lunghezza lavoro		Ø foro	d <sup>7</sup> Ø esterno	l <sup>4</sup> spessore
AW14V	14	32	13	W17V	17	29,5	8
AW15V	15	32	13	W161V	17	38	8
AW16V	16	32	13				
AW162V	16	39	13				
AW17V	17	39	13	W21V	21	42	8
AW18V	18	39	13				
AW19V	19	39	13				
AW20V	20	39	13				
AW201V	20	42	13	W23V	25	45	10
AW22V	22	42	13				
AW24V	24	47	14	W27V	26	50	10
AW25V	25	47	14				
AW28V	28	54	15	W34V	33	57	10
AW30V	30	54	15				
AW32V	32	54	15				
AW35V	35	60	16	W37V	36	63	10,2
AW38V	38	65	18	W42V	42	68	12
AW40V	40	65	18				
AW45V	45	70	20	W47V	47	73	12
AW50V	50	85	23	W52V	53	88	15
AW60V	60	105	30	W67V	66	110	15