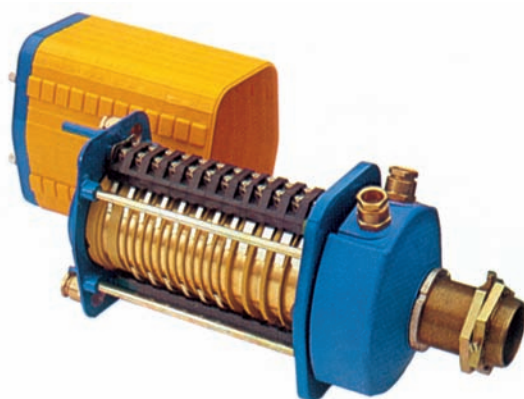


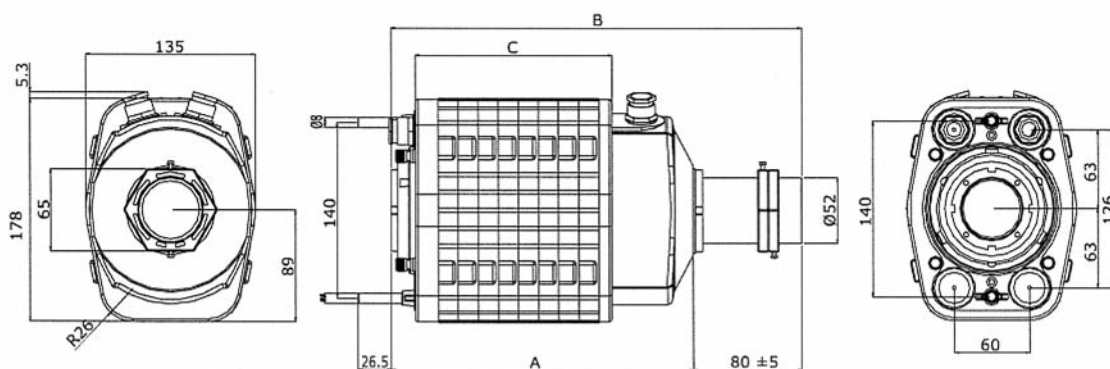
Serie 2400/P Mista

- Collettori per gru, avvolgicavi e macchinari
- Grado di protezione: IP22
- Tensione max di impiego: 400V
- Ingresso cavi con pressacavi M25
- Feritoie di apertura verso il basso con funzione anticondensa
- Fori su piastra inferiore per scarico eventuale condensa
- Temperatura di esercizio -25° +70°C

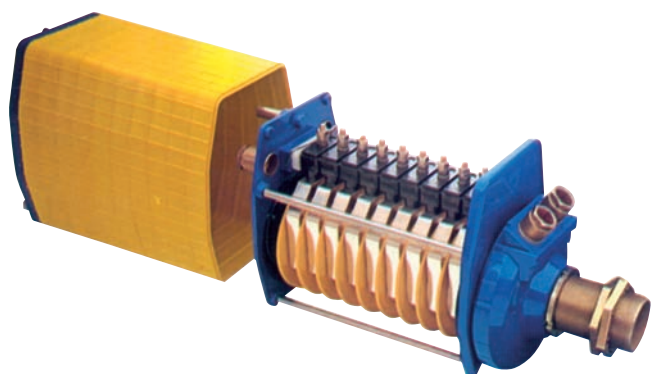


Articolo	Numero di anelli e portate		Dimensioni di ingombro in mm		
	Circuito di potenza	Circuito ausiliario	A	B	C
R2405P	N° 4 da 30A	N° 1 da 10A	195	265	108
R2406P		N° 2 da 10A	211	281	124
R2408P		N° 4 da 10A	227	297	140
R2410P		N° 6 da 10A	243	313	156
R2412P		N° 8 da 10A	259	329	172
R2414P		N° 10 da 10A	275	345	188
R2416P		N° 12 da 10A	291	361	204
R2418P		N° 14 da 10A	307	377	220

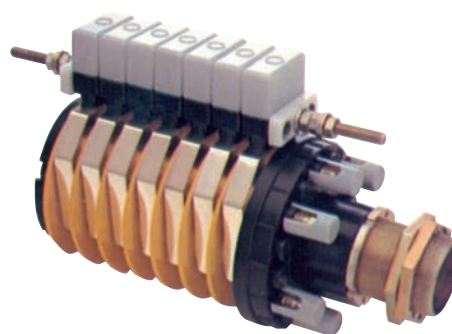
Dimensioni di ingombro



Quote in mm.



Versione unica 50A/IP22



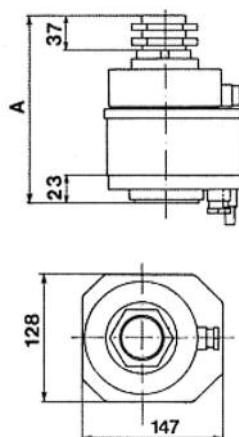
Versione unica 50A/IP00

► Possibilità di fornire collettori in versione unica con tutti gli anelli di potenza con portate da 30A e da 50A in esecuzione protetta IP22 e a giorno IP00

PRESE DI CORRENTE ROTANTI

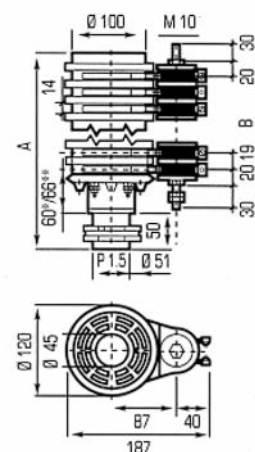
Serie Scudo - Protezione IP51 - Custodia in PVC - Ø albero 42 mm

Articolo	n. anelli	Portata	Quota "A"
G2091	3	20A	180 mm
G2092	4		195 mm
G2093	5		210 mm
G2094	6		225 mm
G2095	7		240 mm
G2096	8		255 mm
G2097	9		270 mm
G2098	10		285 mm
G2099	11		300 mm
G2100	12		315 mm
G2101	13		330 mm
G2102	14		345 mm
G2103	15		360 mm



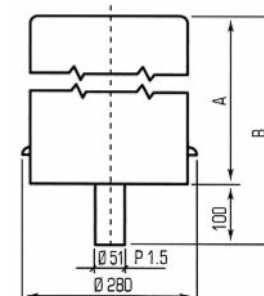
Serie Prisma - Protezione IP00 - Esecuzione a giorno - Ø albero 51 mm

Articolo	n. anelli	Portata	Quota "A"	Quota "B"
G2037	3	50A	170 mm	143 mm
G2038	4		190 mm	162 mm
G2039	5		210 mm	181 mm
G2040	6		230 mm	200 mm
G2041	7		250 mm	219 mm
G2042	8		270 mm	238 mm
G2043	9		290 mm	257 mm
G2044	10		310 mm	276 mm
G2045	11		330 mm	295 mm
G2046	12		350 mm	314 mm
G2047	13		370 mm	333 mm
G2048	14		390 mm	352 mm
G2049	15		410 mm	371 mm
G2050	16		430 mm	390 mm



Serie Navale - Protezione IP65 Custodia in alluminio plastificato - Ø albero 51 mm

Articolo	n. anelli	Portata	Quota "A"	Quota "B"
30403001	3	50A	265 mm	375 mm
30403002	4			
30403003	5			
30403004	6			
30403005	7			
30403006	8			
30403007	9			
30403008	10			
30403009	11			
30403010	12			
30403011	13	470 mm	570 mm	
30403012	14			
30403013	15			
30403014	16			



► Serie navale con protezione interna anticondensa per ambienti umidi e nebbia salina - rotazione su cuscinetti a sfere

Serie PB/PC

- Versioni uniche con anelli da 20A e 30A
- Contenitore in termoplastico isolante
- Grado di protezione: IP51
- Tensione max di impiego: 660V
- Ingresso cavi: pressacavi PG ½" - n. 2 superiori + n. 2 inferiori



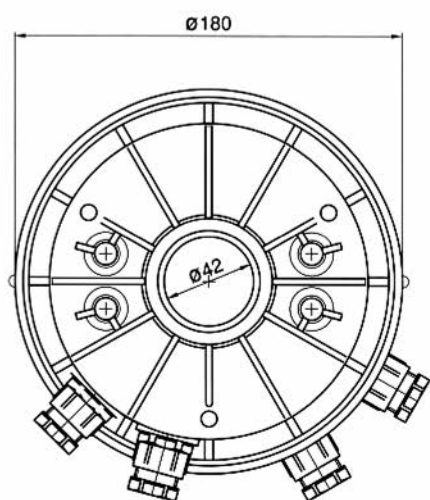
Articolo	n. anelli	Portata	Quota "H"
PB6	6	20A	260 mm
PB9	9		290 mm
PB12	12		320 mm
PB15	15		350 mm
PB18	18		380 mm
PB21	21		410 mm
PB24	24		440 mm
PB27	27		470 mm
PB30	30		500 mm
PB33	33		530 mm
PB36	36		560 mm

Articolo	n. anelli	Portata	Quota "H"
PC4	4	30A	260 mm
PC6	6		290 mm
PC8	8		320 mm
PC10	10		350 mm
PC12	12		380 mm
PC14	14		410 mm
PC16	16		440 mm
PC18	18		470 mm
PC20	20		500 mm
PC22	22		530 mm
PC24	24		560 mm

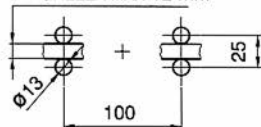
► Disponibili su richiesta versioni miste con anelli da 30A e da 20A (configurazione minima: N° 4/30A + N° 3/20A - configurazione massima: N° 4/30A + N° 30/20A) e versioni uniche da 50A con 4/8/12 anelli

BORDO MACCHINA

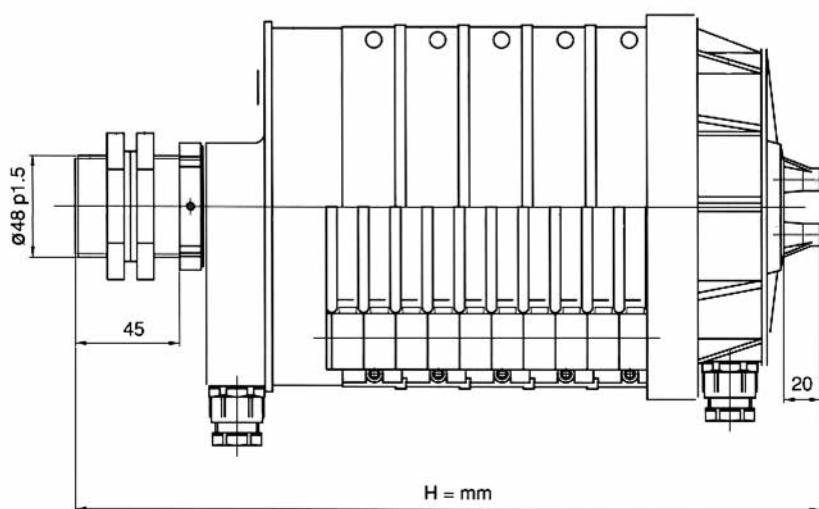
Dimensioni di ingombro



SISTEMA DI TRASCINAMENTO
LARGHEZZA MAX 12 mm



INTERASSE PIOLI DI TRASCINAMENTO



Quote in mm.

PRESE DI CORRENTE ROTANTI

PANORAMICA ESECUZIONI

Serie PMP

- Versioni uniche da 20A
- Numero anelli: 18/24/30/36/42
- Contenitore metallico
- Grado di protezione IP42
- Ingresso cavi da foro centrale per anelli e da n° 2 pressacavi da $\frac{3}{4}$ " per i portaspazzole
- Possibilità di applicazione di encoder assoluto



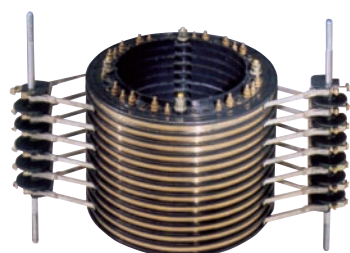
Serie PMS

- Versioni uniche da 20A
- Numero anelli: 10/16/20/26/30
- Contenitore in alluminio
- Grado di protezione IP55
- Ingresso cavi da interno tubo e da pressacavo PG21
- Possibilità di applicazione encoder assoluto



Serie PRS

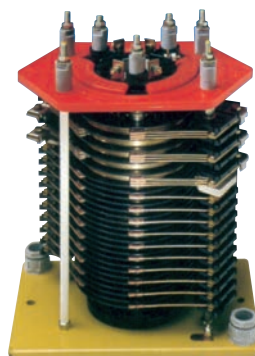
- Versioni uniche da 20A, 30A e 50A
- Numero anelli:
 - 20A: 6/9/12/15
 - 30A: 4/6/8/10/12/14
 - 50A: 4/6/8/10
- Contenitore in alluminio
- Grado di protezione IP55



Serie PZG



Serie PZA



Serie PS



Serie ROLLER